



样本编号: C - PS



样本编号: C - GGC



样本编号: C - FSV



样本编号: C - TMBV



样本编号: C - FBV



样本编号: C - CBV



样本编号: C - MMBV



样本编号: C - FWBV



样本编号: C - BFV



样本编号: C - DOV



样本编号: C - TOV



样本编号: C - CPS

锻 钢 阀 门

全套工业阀门解决方案

样本编号: C-FSV-2021

目
录

公司介绍

- 1 质量承诺
- 2 订购方法
- 3~8 锻钢闸阀
- 9~15 锻钢截止阀
- 16~19 锻钢升降式止回阀
- 20~21 锻钢旋启式止回阀
- 22~23 锻钢波纹管闸阀
- 24~25 锻钢波纹管截止阀
- 26~27 锻钢超低温闸阀
- 28~29 锻钢超低温截止阀
- 30 锻钢超低温升降式止回阀
- 31 可选设计功能
- 32 纽威工厂&产品质量保证



全套工业阀门解决方案

纽威股份(上交所股票代码:603699),作为世界知名的工业阀门制造商,一直致力于工业阀门的生产和研发,致力于提高工程配套能力与创新能力,以便能够为各种新型的工业需求提供全套阀门解决方案。

纽威生产的球阀、蝶阀、闸阀、截止阀、止回阀、核电阀、调节阀、水下阀、安全阀和石油设备等产品,其质量和持续创新能力已经得到全球行业内各主要终端用户和工程公司的认证,并被广泛应用于全球各个苛刻工况环境且需求大量的炼油、化工、煤化工、海工(包括深海领域)、空分、液化天然气、核电、常规电力、长输管线、水处理以及可再生和绿色能源应用等工业。

纽威设施

纽威采用集团化的多工厂管理模式。至今在中国投资建成了占地230,000平方米的大型阀门装配基地,1家井口石油设备工厂,3家铸件1家锻件工厂,1个技术研发中心以及1家新蝶阀工厂。各工厂之间数据全部由光缆互联共享。

纽威应用先进的软件(如Ansys, Fe-safe, CF-design, Siemens PLM和NX等)进行产品研发,拥有大批数控和自动化设备以及自动化仓储管理系统。我们采用SAP系统来管理从需求、采购到生产的全部过程,并能实现进度实时更新。我们装备有防火试验、低温(超低温)高温试验、高压气体试验和低泄漏试验等相关设备,让我们的产品更安全、环保、可靠。纽威实行全球营销战略,公司在国内各主要城市及海外各国如:美国、荷兰、意大利、新加坡、迪拜、越南、尼日利亚、沙特等分别开设了直属中国总部的销售公司或办事处,并且与全球近80家海外代理及分销商建立了战略伙伴关系。

质量保证

纽威的质量保证目标是致力于为客户提供高品质的解决方案和服务支持,实现共赢发展,纽威严格按照ISO和API标准要求建立和维护质量管理体系,包括从订单下达到最终检验和现场服务的整个操作。同时纽威已经通过了所有主要的行业体系和产品标准符合性认证,主要包括ISO 9001质量体系认证, API 6A, API 6D, API 600等产品认证, 欧盟CE-PED、德国AD2000认证, 中国、美国、法国等船级社认证, TA-Luft, API 624, ISO 15848产品低泄漏认证, 以及API 607, API 6FA等产品防火认证等。



NORSOK



ISO9001



CE/PED



防火试验证书



TA Luft



ABS



AD2000

纽威认识到阀门的质量将关系到人们的生命健康和财产安全。因此,纽威的质量承诺是:

集中我们所有的资源以优惠的价格提供给我们的客户一流的产品,这些产品的设计、制造、检验和测试将符合客户的需求和相关说明,同时,这些产品也将符合所有相关的国际标准。

考虑到这样一个事实:即目前的工业标准并不总是考虑到阀门在它们所承载的工况介质或所处的环境的作用下,阀门所可能发生退化的可能性及其所发生退化的因果关系。因此,为了更好地理解和执行标准,我们要求我们的客户随时与我们的技术部门保持联系交流,这将有助于使阀门具有在介质中适应可能发生退化的品质,如此以确保阀门安全使用的寿命超过阀门的预期使用寿命。

订购方法

典型图号：



纽威阀门的图号包括了阀门的基本特征。当订购时，为了避免对您的需求的误解，请显示纽威阀门的图号。对于特殊订单，则还须提供详细的技术规格描述。

下面的描述对阀门的技术规格提供一个基本的向导：

① 公称通径

② 阀门类型

阀门类型	闸阀	截止阀	Y型截止阀	旋启式止回阀	升降式止回阀	Y型升降式止回阀
代号	G	GL	GLY	S	P	PY

③ 磅级

磅级	150	300	600	800	900	1500	2500
代号	1	3	6	8	9	15	25

④ 端部连接

连接方式	承插端	螺纹端	对焊端	承插焊端(左)/螺纹端(右)	突面法兰	RTJ法兰
代号	S	N	B	SN	R	J

⑤ 特殊代码

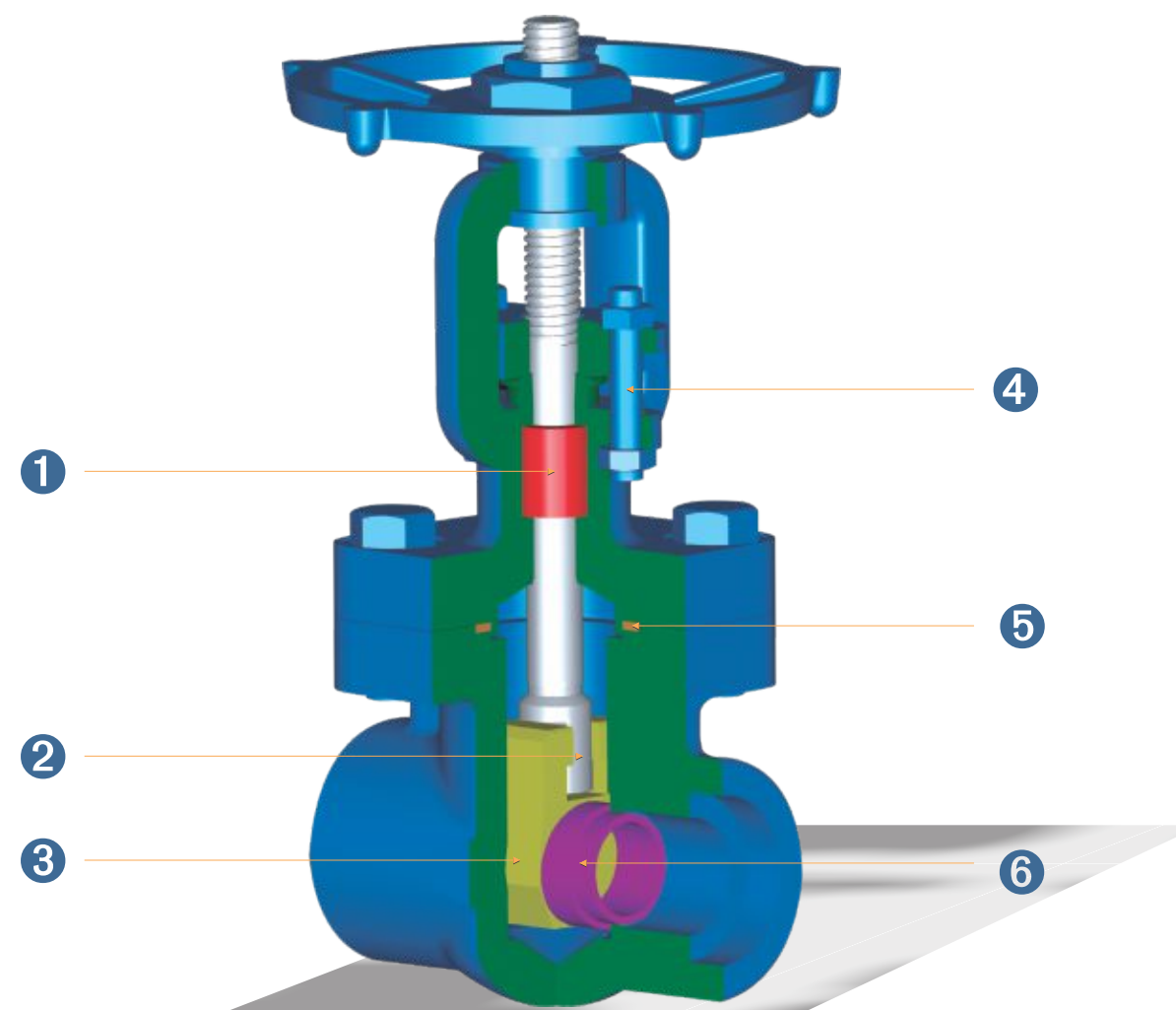
连接方式	焊接阀盖	RTJ阀盖	全通径	电动执行器	气动执行器
代号	FW	J	FP	M	P

⑥ 壳体材料

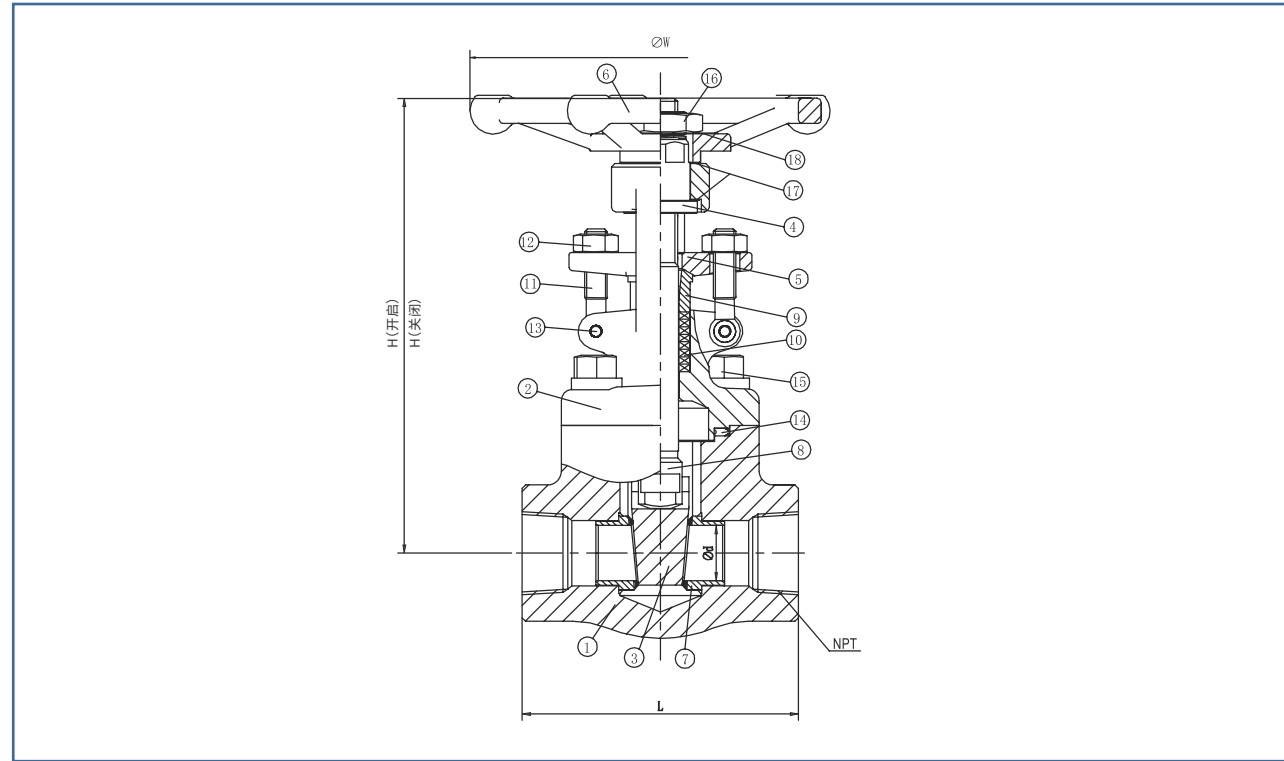
材料	C40	L70	H41	H42	H43	S40	S41	S42	S43
铸件牌号	A105N	A350 Gr.LF2	A350 Gr.LF2	A182 Gr.F22	A182 Gr.F5	A182 Gr.F304	A182 Gr.F316	A182 Gr.F304L	A182 Gr.F316L

⑦ 内件材料

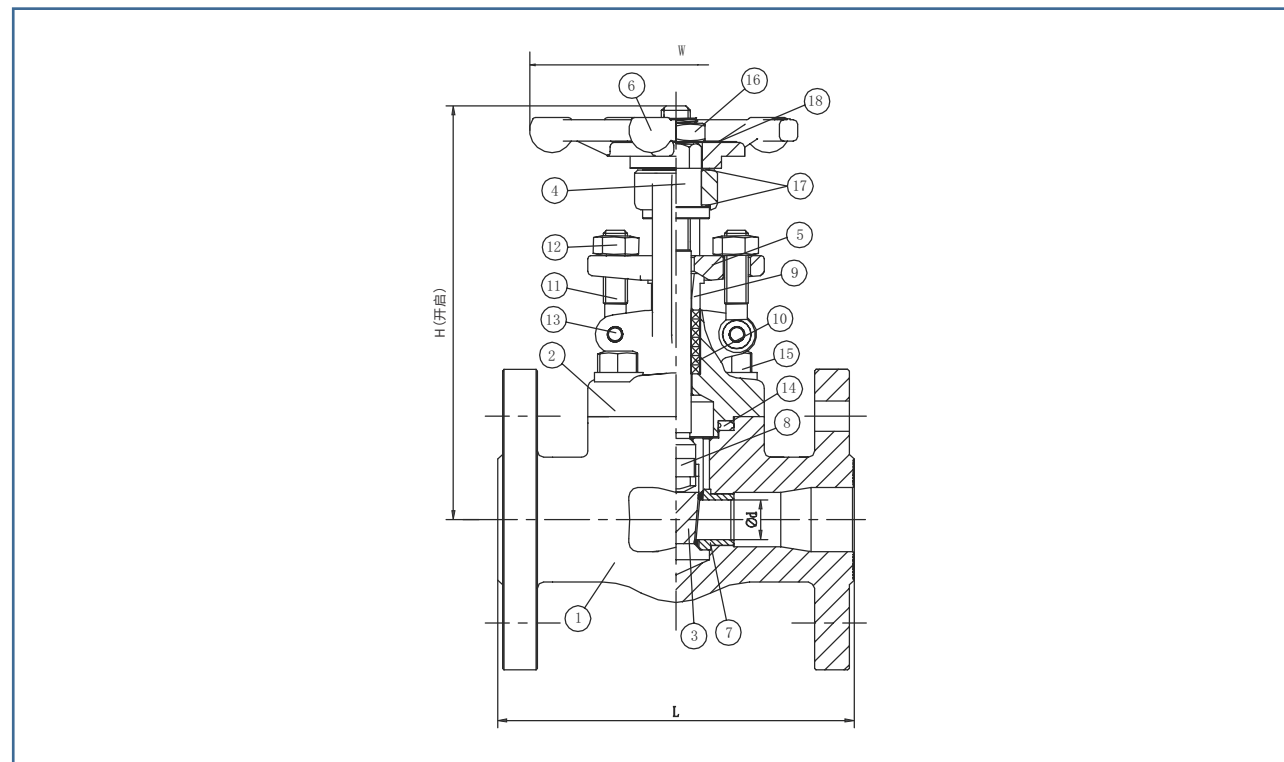
代号	阀瓣密封面	阀座密封面	阀杆
No.1	13Cr	13Cr	ASTM A182-F6a
No.2	18Cr-8Ni	18Cr-8Ni	ASTM A182-F304
No.5	HarD faceD	HarD faceD	ASTM A182-F6a
No.8	13Cr	HarD faceD	ASTM A182-F6a
No.10	18Cr-8Ni-Mo	18Cr-8Ni-Mo	ASTM A182-F316
No.12	18Cr-8Ni-Mo	HarD faceD	ASTM A182-F316
No.15	18Cr-8Ni	HarD faceD	ASTM A182-F304
No.16	HarD faceD	HarD faceD	ASTM A182-F316



- ① 主动的倒密封、优质填料和改进的填料函设计确保阀杆密封更加紧密
- ② 阀杆与闸板采用T型结构设计，提供了可靠的连接，并确保有效的阀座操作
- ③ 阀体采用插槽结构可实现闸板全程导向，开关过程中可减少闸板和座圈密封面的摩擦
- ④ 螺柱和螺栓的配置便于填料的维护
- ⑤ 嵌入式阀体-阀盖接头设计采用不锈钢螺旋缠绕垫圈，确保阀体/阀盖密封的完整性
- ⑥ 阀座采用胀接结构，确保致密且有效的装配



阀盖螺栓连接



整体端法兰连接

材料表

序号	零件	材料		
		标准材料	高温材料	不锈钢材料
1	阀体	ASTMA105N	ASTMA182 F11/F22	ASTMA182 F304/F316
2	阀盖	ASTMA105N	ASTMA182 F11/F22	ASTMA182 F304/F316
3	阀瓣	ASTMA276 410	ASTMA276 410	ASTMA182 F304/F316
4	阀杆螺母	ASTMA276 410	ASTMA276 410	ASTMA276 410
5	压盖法兰	ASTMA105N	ASTMA105N	ASTMA182 F316
6	手轮	A197	A197	A197
7	座圈	ASTMA276 410/STL.6 OVERLAY	ASTMA276 410/STL.6 OVERLAY	ASTMA182 F304/F316/STL.6
8	阀杆	ASTMA276 410	ASTMA276 410	ASTMA182 F304/F316
9	压盖	ASTMA276 420	ASTMA276 420	ASTMA276 316
10	填料	石墨	石墨	石墨
11	螺柱	ASTMA193-B7	ASTMA193-B16	ASTMA193-B8
12	螺母	ASTMA194-2H	ASTMA194-7	ASTMA194-8
13	销	ASTMA276 304	ASTMA276 304	ASTMA276 316
14	垫圈	缠绕石墨/316LSS	缠绕石墨/316LSS	缠绕石墨/316LSS
15	螺柱	ASTMA193-B7	ASTMA193-B16	ASTMA193-B8
16	手轮螺母	AISI 1020	AISI 1020	AISI 1020
17	垫圈	410	410	410
18	铭牌	304SS	304SS	304SS

Class 800阀盖螺栓连接

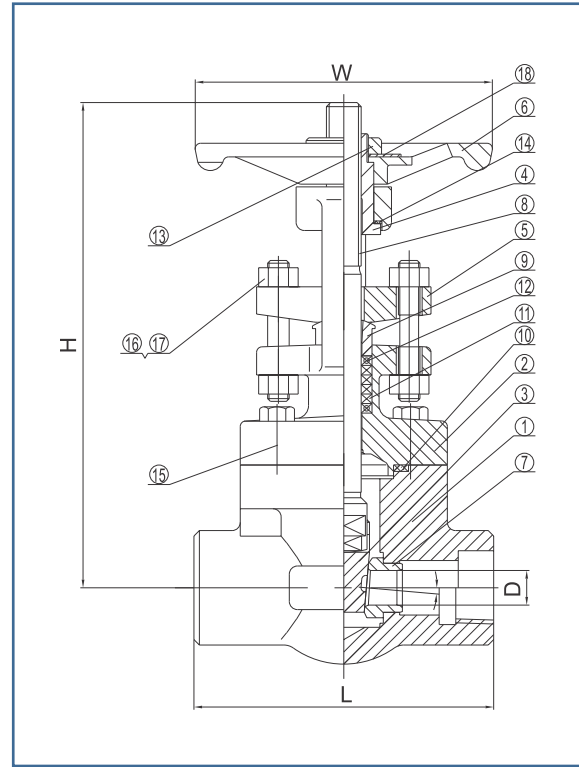
全通口径-API 602标准, 明杆支架, 螺纹和承插焊连接端

全通径	尺寸	1/4		3/8		1/2		3/4		1		1-1/4		1-1/2		2	
端到端	L	mm	in	mm	in	mm	in	mm	in	mm	in	mm	in	mm	in	mm	in
通道直径	D	7.5	0.30	10	0.39	13	0.51	13	0.51	18	0.71	24	0.94	29	1.14	36.5	1.44
中间到顶部(全)	H	157	6.18	157	6.18	157	6.18	157	6.18	185	7.28	226	8.90	241	9.49	273	10.75
手轮	W	100	3.94	100	3.94	100	3.94	100	3.94	120	4.72	160	6.30	160	6.30	220	8.66

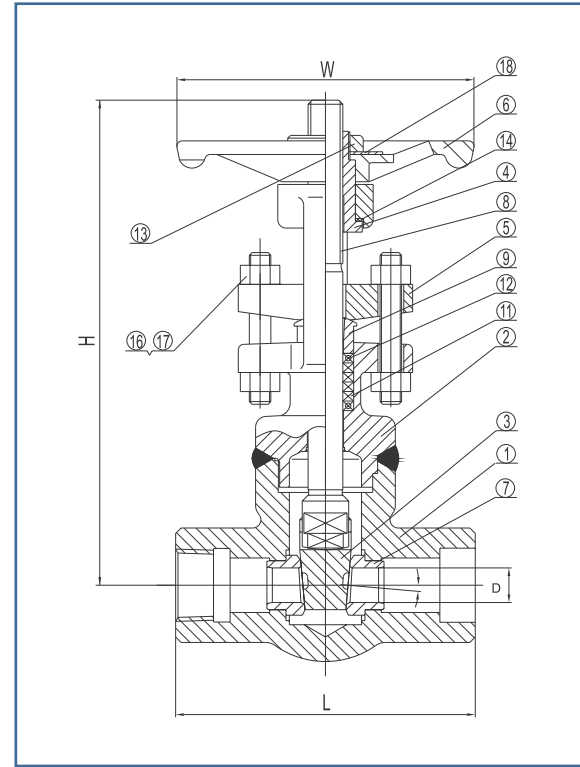
Class 150-300-600 整体端部法兰, 螺栓连接阀盖, 结构长度-ASME B16.10

常规口径-API 602标准, 支架&整体端部法兰-ASME B16.10标准

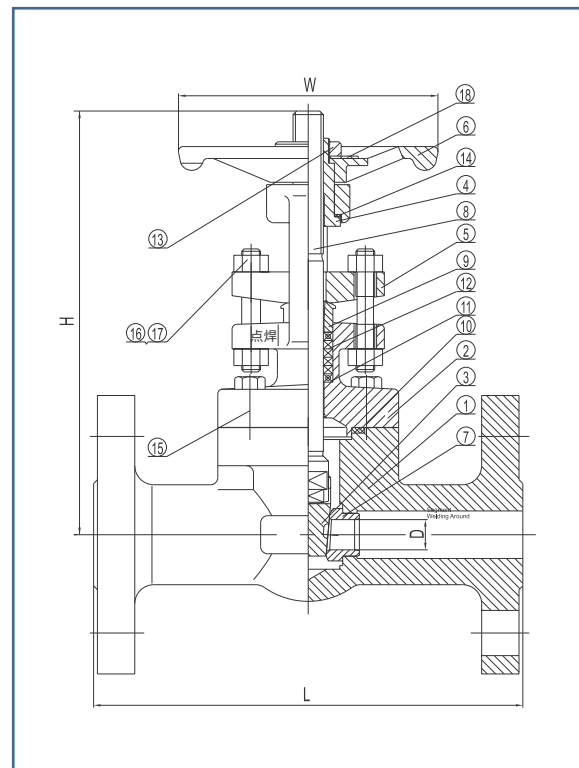
常规口径	磅级	尺寸	1/2		3/4		1		1-1/2		2	
端到端		L	mm	in	mm	in	mm	in	mm	in	mm	in
	Class 150	L	108	4.25	117	4.61	127	5	165	6.5	178	7.01
	Class 300	L	140	5.51	152	5.98	165	6.50	190	7.48	216	8.50
	Class 600	L	165	6.50	190	7.48	216	8.50	241	9.49	292	11.50
通道直径		D	12.2	0.39	12.2	0.48	18	0.71	29	1.14	37	1.46
中间到顶部(全开)		H	157	6.18	157	6.18	185	7.28	241	9.49	273	10.75
手轮		W	100	3.94	100	3.94	120	4.72	160	6.30	220	8.66



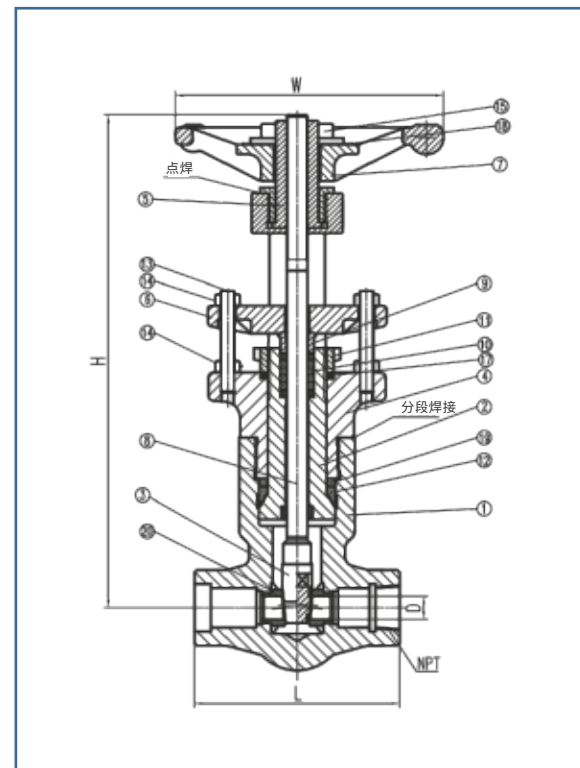
阀盖螺栓连接



阀盖焊接连接



整体端法兰连接



压力自密封阀盖连接

材料表

序号	零件	材料		
		标准材料	高温材料	不锈钢材料
1	阀体	ASTM A105N	ASTM A182-F11/F22	ASTM A182 F304/F316
2	阀盖	ASTM A105N	ASTM A182 F11/F22	ASTM A182 F304/F316
3	阀瓣	ASTM A182-F6a	ASTM A182-F6a	ASTM A182 F304/F316
4	阀杆螺母	ASTM A276-420	ASTM A276-420	ASTM A276-420
5	压盖法兰	ASTMA216-WCB	ASTMA216-WCB	ASTM A351-CF8
6	手轮	球墨铸铁	球墨铸铁	球墨铸铁
7	座圈	ASTM A276-410/STL.OVERLAY	ASTM A276-410/STL.OVERLAY	ASTM A182 F304/F316/ STL.6 OVERLAY
8	阀杆	ASTM A182-F6a	ASTM A182-F6a	ASTM A182 F304/F316
9	压盖	ASTM A276-420	ASTM A276-420	ASTM A276-304/316
10	垫片	304SS/缠绕石墨	304SS/缠绕石墨	304SS/缠绕石墨
11	填料	石墨	石墨	石墨
12	填料	CARBON YARN	CARBON YARN	CARBON YARN
13	手轮螺母	CARBON STEEL	CARBON STEEL	ASTM A276-304
14	垫圈	ASTM A276-304	ASTM A276-304	ASTM A276-304
15	螺柱	ASTM A193-B7	ASTM A193-B16	ASTM A193-B8
16	螺栓	ASTMA193-B8	ASTM A193-B8	ASTMA193-B8
17	螺母	ASTM A194-8	ASTM A194-8	ASTM A194-8
18	铭牌	ASTM A276-304	ASTM A276-304	ASTM A276-304

Class 800焊接闸阀

常规和全通口径-API 602标准, 明杆支架, 螺纹和承插焊连接端

常规口径	尺寸	3/8	1/2	3/4	1	1-1/4	1-1/2	2							
全通径	尺寸	1/4	3/8	1/2	3/4	1	1-1/4	1-1/2							
端到端	L	mm	in	mm	in	mm	in	mm	in	mm	in	mm	in		
通道直径	D	9.5	0.37	9.5	0.37	12.7	0.50	17.5	0.69	23.8	0.94	28.6	1.13	36.5	1.44
中间到顶部(全)	H	157	6.19	157	6.19	165	6.51	192	7.57	272	10.70	277	10.92	283	11.15
手轮	W	90	3.54	90	3.54	90	3.54	110	4.33	150	5.91	150	5.91	150	5.91
重量	Kg/Lb	1.5	3.31	1.5	3.31	2.0	4.41	3.0	6.61	4.0	8.82	5.5	12.13	7.5	16.53

Class 900/1500 阀盖螺栓连接或焊接闸阀

常规和全通口径-API 602标准, 明杆支架, 螺纹和承插焊连接端

常规口径	尺寸	3/8	1/2	3/4	1	1-1/4	1-1/2	2								
全通径	尺寸	1/4	3/8	1/2	3/4	1	1-1/4	1-1/2								
端到端	L	mm	in	mm	in	mm	in	mm	in	mm	in	mm	in			
通道直径	D	6.5	0.26	6.5	0.37	12.7	0.50	16	0.63	22.5	0.89	27	1.06	35	1.38	
中间到顶部(全开)	H	阀盖螺栓连接	163	6.41	163	6.41	190	7.47	225	8.85	263	10.33	264	10.41	319	12.57
		焊接阀盖	177	6.98	177	6.98	206	8.09	240	9.44	271	10.66	276	10.86	325	12.81
手轮	W	90	3.54	90	3.54	110	4.33	150	5.91	150	5.91	150	5.91	180	7.09	
重量	Kg/Lb	2.5	5.51	2.5	5.51	3.5	7.72	5.5	12.13	8.0	17.64	8.5	18.74	14.5	31.97	

Class 900/1500 压力自密封阀盖

常规和全通口径-API 602标准, 明杆支架, 螺纹和承插焊连接端

常规口径	尺寸	3/8		1/2		3/4		1		1-1/4		1-1/2		2	
全通径	尺寸	1/4		3/8		1/2		3/4		1		1-1/4		1-1/2	
端到端	L	mm	in	mm	in	mm	in	mm	in	mm	in	mm	in	mm	in
		-	-	120	4.72	120	4.72	140	5.51	178	7.01	178	7.01	216	8.50
通道直径	D	-	-	9.5	0.37	12.7	0.37	16	0.63	27	1.06	27	1.06	35	1.38
中间到顶部(全开)	H	-	-	230	9.06	294	11.57	337.5	13.29	396.5	15.61	396.5	15.61	449	17.68
手轮	W	-	-	110	4.33	110	4.33	150	5.91	150	5.91	150	5.91	180	7.09
重量	Kg/Lb	-	-	3.8	8.38	5.3	11.68	8.3	18.30	12.8	28.22	12.8	28.22	21.8	48.06

Class 2500 焊接阀盖

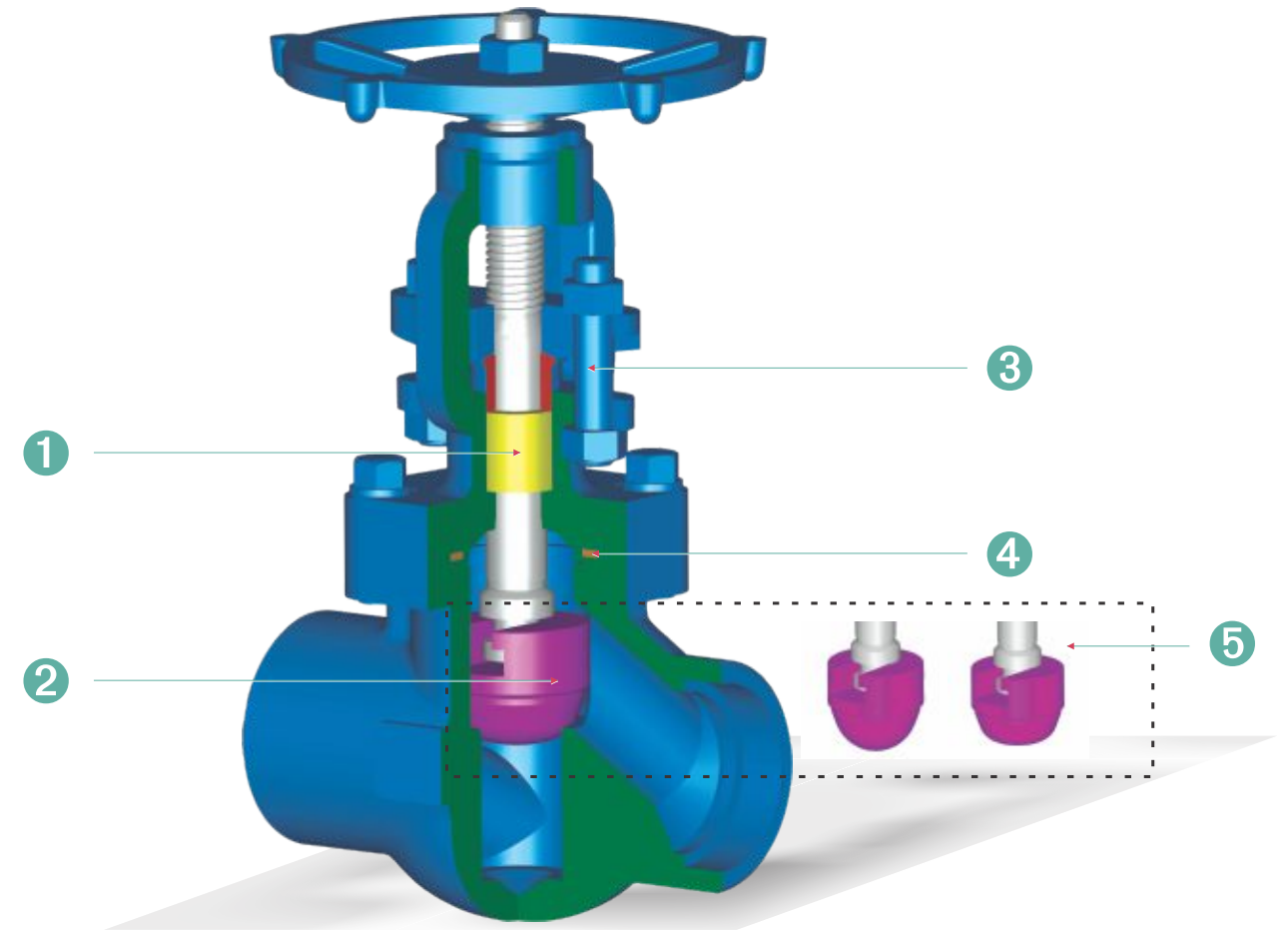
常规和全通口径-ASME B16.34标准, 明杆支架, 螺纹和承插焊连接端

常规口径	尺寸	3/8		1/2		3/4		1		1-1/4		1-1/2		2	
全通径	尺寸	1/4		3/8		1/2		3/4		1		1-1/4		1-1/2	
端到端	L	mm	in	mm	in	mm	in	mm	in	mm	in	mm	in	mm	in
		-	-	178	7.01	178	7.01	186	7.32	232	9.13	232	9.13	279	10.98
通道直径	D	-	-	9.0	0.35	12.0	0.47	15	0.59	27	1.06	27	1.06	35	1.38
中间到顶部(全开)	H	-	-	295	11.61	295	11.61	345	13.58	410	16.14	410	16.14	460	18.11
手轮	W	-	-	150	5.91	150	5.91	180	7.09	250	9.84	250	9.84	350	13.78
重量	Kg/Lb	-	-	8.0	17.64	8.0	17.64	11	24.25	20	44.09	20	44.09	25	55.12

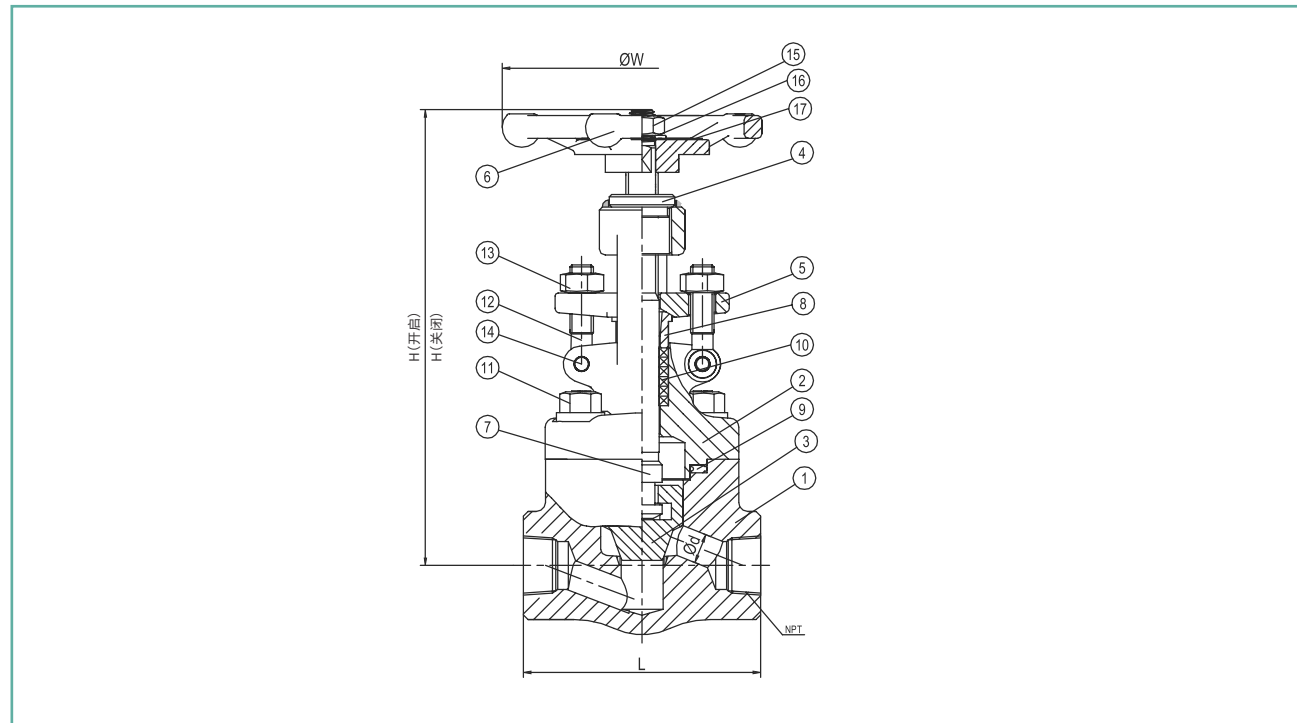
Class 2500 压力自密封阀盖

常规和全通口径-ASME B16.34标准, 明杆支架, 螺纹和承插焊连接端

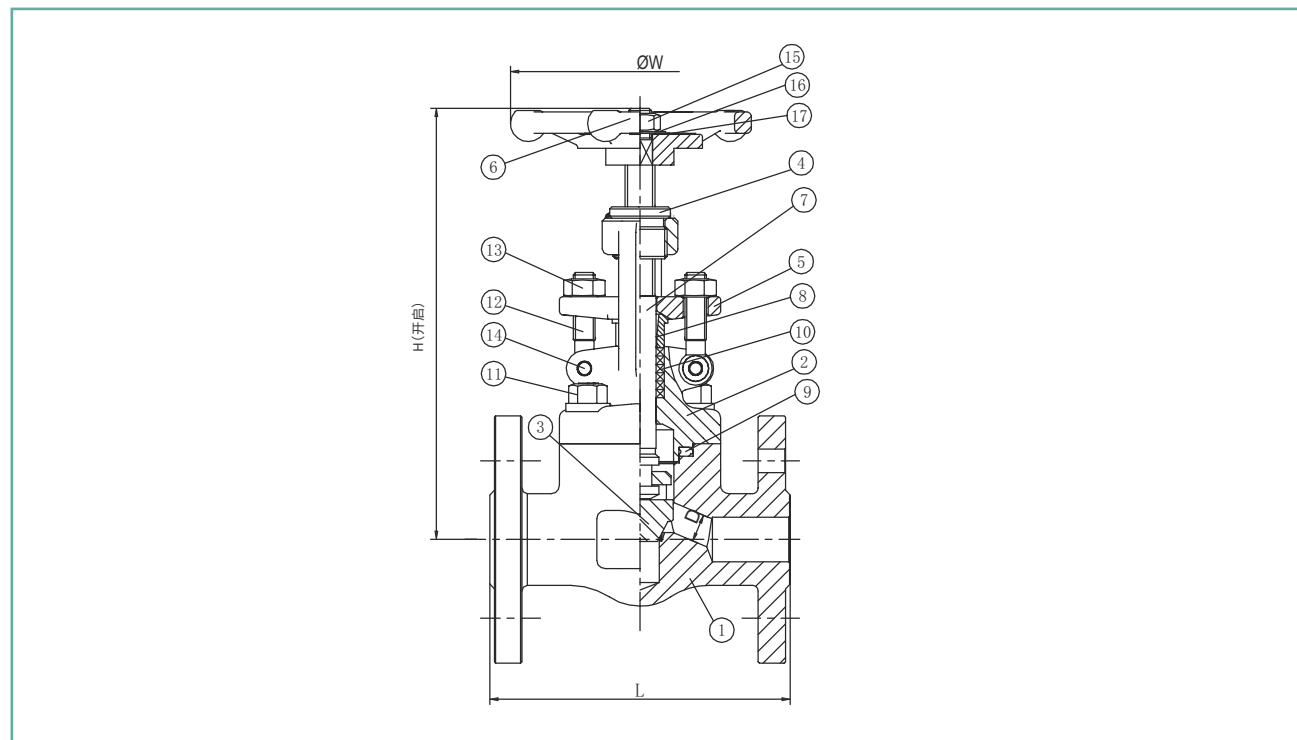
常规口径	尺寸	3/8		1/2		3/4		1		1-1/4		1-1/2		2	
全通径	尺寸	1/4		3/8		1/2		3/4		1		1-1/4		1-1/2	
端到端	L	mm	in	mm	in	mm	in	mm	in	mm	in	mm	in	mm	in
		-	-	178	7.01	178	7.01	186	7.32	232	9.13	232	9.13	279	10.98
通道直径	D	-	-	9.0	0.35	12.0	0.47	15	0.59	27	1.06	27	1.06	35	1.38
中间到顶部(全开)	H	-	-	393	15.08	383	15.08	406.5	16.00	454.5	17.89	454.5	17.89	540	21.26
手轮	W	-	-	150	5.91	150	5.91	180	7.09	250	9.84	250	9.84	350	13.78
重量	Kg/Lb	-	-	8.0	22.05	10.0	22.05	13	28.66	21.8	48.06	21.8	48.06	28	61.73



- ① 主动倒密封、优质填料和改进的填料函设计确保阀杆密封更紧密
- ② 全导向阀瓣可确保阀瓣和阀座完全对齐, 并减少阀座表面的磨损。
- ③ 螺柱和螺栓的布置便于填料的维护。
- ④ 嵌入式阀体-阀盖接头设计采用不锈钢螺旋缠绕垫圈, 确保阀体/阀盖密封的完整性。
- ⑤ 旋塞型阀瓣是标准配置, 其他可按要求提供



阀盖螺栓连接



整体端法兰连接

序号	零件	材料		
		标准材料	高温材料	不锈钢材料
1	阀体	ASTM A105N/STL.6 OVERLAY	ASTM A182 F11/F22/STL.6 OVERLAY	ASTM A182 F304/F316/STL.6 OVERLAY
2	阀盖	ASTM A105N	ASTM A182 F11/F22	ASTM A182 F304/F316
3	阀瓣	ASTM A276 410	ASTM A276 410	ASTM A182 F304/F316
4	阀杆螺母	ASTM A276 410	ASTM A276 410	ASTM A276-410
5	压盖法兰	ASTM A105N	ASTM A105N	ASTM A182 F316
6	手轮	ASTM A197	ASTM A197	ASTM A197
7	阀杆	ASTM A276 410	ASTM A276 410	ASTM A182 F304/F316
8	压套	ASTM A276 420	ASTM A276 420	ASTM A276 316
9	垫片	缠绕石墨/316L SS	缠绕石墨/316L SS	缠绕石墨/316L SS
10	填料	石墨	石墨	石墨
11	螺栓	ASTM A193-B7	ASTM A193-B16	ASTM A193-B8
12	螺柱	ASTM A193-B7	ASTM A193-B16	ASTM A193-B8
13	螺母	ASTM A194-2H	ASTM A194-7	ASTM A194-8
14	销	ASTM A276 304	ASTM A276 304	ASTM A276 316
15	手轮螺母	ASTM A194-2H	ASTM A194-7	ASTM A194-8
16	垫圈	ASTM A276-410	ASTM A276-410	ASTM A276-410
17	铭牌	304SS	304SS	304SS

Class 800螺栓连接阀盖

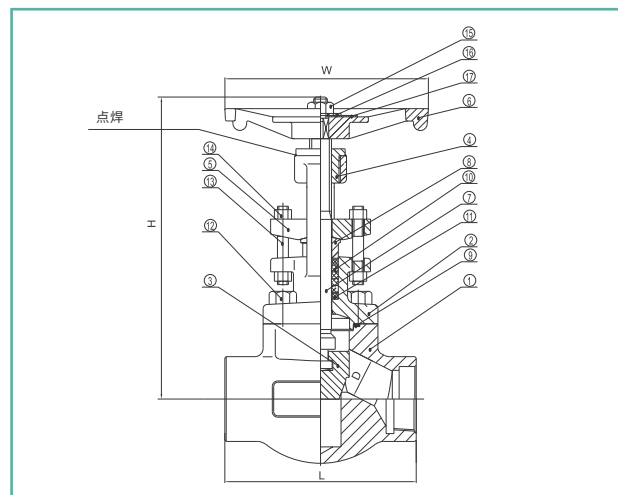
全通口径-API 602标准, 明杆支架, 螺纹和承插焊接端

全通口径	尺寸	1/4		3/8		1/2		3/4		1		1-1/4		1-1/2		2	
端到端	L	mm	in	mm	in	mm	in	mm	in	mm	in	mm	in	mm	in	mm	in
通道直径	D	6.8	0.27	6.8	0.27	9.5	0.37	13	0.51	18	0.69	23.5	0.93	28.5	1.12	36.5	1.44
中间到顶部(全开)	H	161	6.34	161	6.34	167	6.57	167	6.57	196	7.72	236	9.29	252	9.92	282	11.10
手轮	W	100	3.94	100	3.94	100	3.94	100	3.94	120	4.72	160	6.30	160	6.30	220	8.66

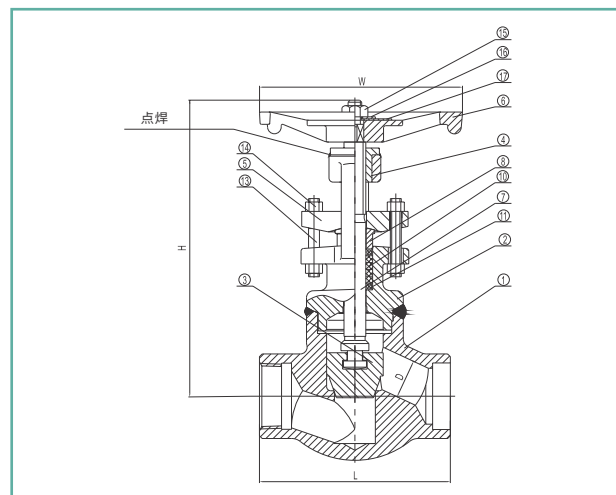
Class 150-300-600 整体端部法兰, 螺栓连接阀盖, 结构长度-ASME B16.10

常规口径-API 602标准, 支架&整体端部法兰-ASME B16.10标准

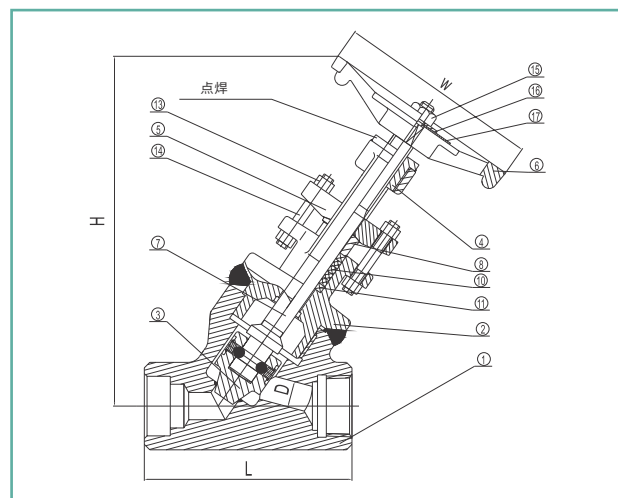
常规口径	磅级	尺寸	1/2		3/4		1		1-1/4		1-1/2		2	
端到端		L	mm	in	mm	in	mm	in	mm	in	mm	in	mm	in
	Class 150	L	108	4.25	117	4.61	127	5	140	5.51	165	6.50	203	7.99
	Class 300	L	152	5.98	178	7.01	203	7.99	-	-	229	9.02	267	10.51
	Class 600	L	165	6.50	190	7.48	216	8.50	-	-	241	9.49	292	11.50
通道直径		D	9.5	0.37	13	0.51	18	0.69	23.5	0.93	28.5	1.12	36.5	1.44
中间到顶部		H	167	6.57	167	6.57	196	7.72	236	9.29	252	9.92	282	11.10
手轮		W	100	3.94	100	3.94	120	4.72	160	6.30	160	6.30	220	8.66



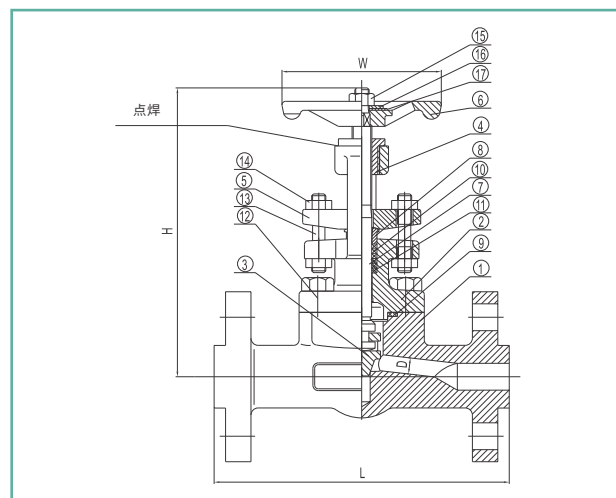
阀盖螺栓连接



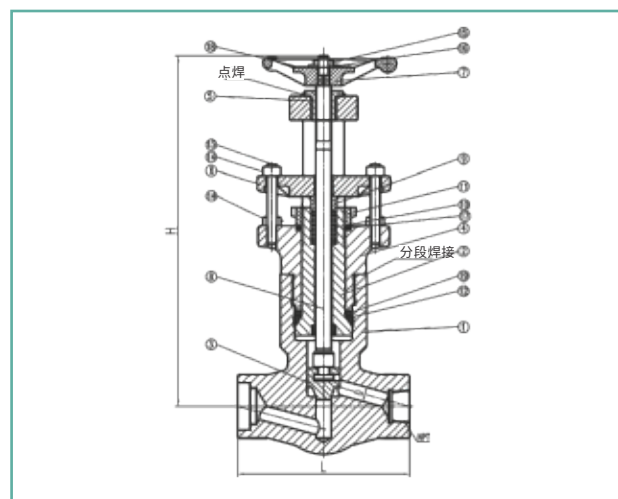
焊接阀盖连接



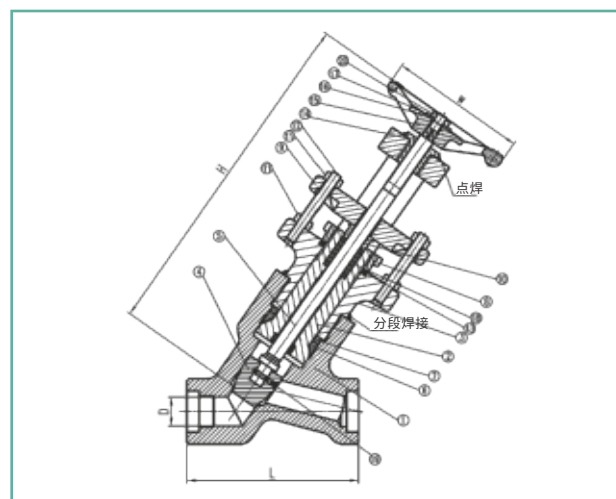
Y型焊接阀盖连接



整体端法兰连接



压力自密封阀盖



Y型压力自密封阀盖

序号	零件	材料		
		标准材料	高温材料	不锈钢材料
1	阀体	ASTM A105/STLOVERLAY	ASTMA182-F11/F22/STL	ASTM A182-F304/F316/STL
2	阀盖	ASTM A105	ASTM A182 F11/F22	ASTM A182 F304/F316
3	阀瓣	ASTM A182-F6a	ASTM A182-F6a	ASTM A182 F304/F316
4	阀杆螺母	ASTM A276-420	ASTM A276-420	ASTM A276-420
5	压盖法兰	ASTM A216-WCB	ASTM A216-WCB	ASTM A351-CF8
6	手轮	DUCTILE IRON	DUCTILE IRON	DUCTILE IRON
7	阀杆	ASTMA182-F6a	ASTMA182-F6a	ASTM A182 F304/F316
8	压套	ASTM A276-420	ASTM A276-420	ASTM A276-304/316L
9	垫片	304SS/缠绕石墨	304SS/缠绕石墨	304SS/缠绕石墨
10	填料	石墨	石墨	石墨
11	填料	碳纱	碳纱	碳纱
12	螺柱	ASTM A193-B7	ASTM A193-B16	ASTM A193-B8
13	螺栓	ASTM A193-B8	ASTM A193-B8	ASTM A193-B8
14	螺母	ASTM A194-8	ASTM A194-8	ASTM A194-8
15	手轮螺母	碳钢	碳钢	ASTM A276-304
16	手轮垫圈	碳钢	碳钢	ASTM A276-304
17	铭牌	ASTM A276-304	ASTM A276-304	ASTM A240-304

Class 800焊接阀盖

常规和全通口径-API 602标准, 明杆支架, 螺纹和承插焊连接端

常规口径	尺寸	3/8		1/2		3/4		1		1-1/4		1-1/2		2	
全口径	尺寸	1/4		3/8		1/2		3/4		1		1-1/4		1-1/2	
端到端	L	mm	in	mm	in	mm	in	mm	in	mm	in	mm	in	mm	in
通道直径	D	76	2.99	76	2.99	86	3.39	102	4.02	140	5.51	140	5.51	170	6.69
中间到顶部(全)	H	150.8	5.94	150.8	5.94	166.8	6.57	206.3	8.12	270.3	10.64	281.3	11.07	350.3	13.79
手轮	W	90	3.54	90	3.54	90	3.54	110	4.33	150	5.91	150	5.91	150	5.91
重量	Kg/Lb	2.0	4.41	2.0	4.41	2.5	5.51	3.5	7.72	7.0	15.43	7.0	15.43	10.5	23.15

Class 900/1500 阀盖螺栓连接或焊接阀盖

常规和全通口径-API 602标准, 明杆支架, 螺纹和承插焊连接端

常规口径	尺寸	3/8		1/2		3/4		1		1-1/4		1-1/2		2		
全口径	尺寸	1/4		3/8		1/2		3/4		1		1-1/4		1-1/2		
端到端	L	mm	in	mm	in	mm	in	mm	in	mm	in	mm	in	mm	in	
通道直径	D	90	3.54	90	3.54	104	4.09	120	4.72	150	5.91	150	5.91	180	7.09	
中间到顶部(全开)	H	阀盖螺栓连接	165.7	6.52	165.7	6.52	191.8	7.55	226.8	8.93	278.3	10.96	280.3	11.04	312.3	12.30
		焊接阀盖	179.7	7.07	179.7	7.07	207.3	8.16	239.7	9.44	281.8	11.09	285.8	11.25	316.3	12.45
手轮	W	90	3.54	90	3.54	110	4.33	150	5.91	150	5.91	180	7.09	180	7.09	
重量	Kg/Lb	2.5	5.51	2.5	5.51	3.0	6.61	5.5	12.13	8.5	18.74	8.5	18.74	14.5	31.97	

Class 900/1500 压力自密封阀盖

常规和全通口径-API 602标准, 明杆支架, 螺纹和承插焊连接端

常规口径	尺寸	3/8		1/2		3/4		1		1-1/4		1-1/2		2	
全通口径	尺寸	1/4		3/8		1/2		3/4		1		1-1/4		1-1/2	
端到端	L	mm	in	mm	in	mm	in	mm	in	mm	in	mm	in	mm	in
		120	4.72	120	4.72	120	4.72	-	-	165	6.50	178	7.01	216	8.5
通道直径	D	8.0	0.31	9.0	0.35	12.0	0.47	-	-	21	0.83	27	1.06	30	1.18
中间到顶部(全开)	H	285.3	11.23	85.3	11.23	285.3	11.23	-	-	395.8	15.58	395.8	15.58	446.8	17.59
手轮	W	150	5.91	150	5.91	150	5.91	-	-	200	7.87	200	7.87	250	9.84
重量	Kg/Lb	7.5	16.53	7.5	16.53	7.5	16.53	-	-	18.5	40.79	19.0	41.89	28.5	62.83

Class 2500 焊接阀盖

常规和全通口径-ASME B16.34标准, 明杆支架, 螺纹和承插焊连接端

常规口径	尺寸	3/8		1/2		3/4		1		1-1/4		1-1/2		2	
全通口径	尺寸	1/4		3/8		1/2		3/4		1		1-1/4		1-1/2	
端到端	L	mm	in	mm	in	mm	in	mm	in	mm	in	mm	in	mm	in
		120	4.72	120	4.72	140	5.51	186	7.32	232	9.13	232	9.13	279	10.98
通道直径	D	8.0	0.31	9.0	0.35	12.0	0.47	15	0.59	19	0.75	27	1.06	27	1.06
中间到顶部(全开)	H	205	8.07	205	8.07	260	10.24	302	11.89	340	13.39	340	13.39	390	15.35
手轮	W	150	5.91	150	5.91	180	7.09	200	7.87	250	9.84	250	9.84	350	13.78
重量	Kg/Lb	7.5	16.53	7.5	15.43	9.0	19.84	15.5	34.17	26	57.32	26	57.32	36	79.37

Class 2500 压力自密封阀盖

常规和全通口径-ASME B16.34标准, 明杆支架, 螺纹和承插焊连接端

常规口径	尺寸	3/8		1/2		3/4		1		1-1/4		1-1/2		2	
全通口径	尺寸	1/4		3/8		1/2		3/4		1		1-1/4		1-1/2	
端到端	L	mm	in	mm	in	mm	in	mm	in	mm	in	mm	in	mm	in
		120	4.72	120	4.72	140	5.51	186	7.32	232	9.13	232	9.13	279	10.98
通道直径	D	8.0	0.31	9.0	0.35	12.0	0.47	15	0.59	19	0.75	27	1.06	27	1.06
中间到顶部(全开)	H	295.3	11.63	295.3	11.62	346.3	13.63	389.3	15.33	430.4	16.94	430.4	16.94	478.8	18.85
手轮	W	150	5.91	150	5.91	180	7.09	200	7.87	250	9.84	250	9.84	350	13.78
重量	Kg/Lb	7.5	16.53	7.5	16.53	12.0	26.46	19.5	42.99	28	61.73	28	61.73	40	88.18

Class 900/1500 整体端法兰, 螺栓连接阀盖, 结构长度-ASME B16.10

常规和全通口径-API 602标准, 明杆支架, 整体端部法兰-ASME B16.5

常规口径	尺寸	1/2		3/4		1		1-1/2		2	
端到端	L	mm	in	mm	in	mm	in	mm	in	mm	in
		216	8.50	229	9.02	254	10.00	305	12.01	368	14.49
通道直径	D	9.0	0.35	12.0	0.47	15.0	0.59	27.0	1.06	32.0	1.26
中间到顶部(全开)	H	165.7	6.52	191.8	7.55	226.8	8.93	280.3	11.04	312.3	12.30
手轮	W	90	3.54	110	4.33	150	5.91	180	7.09	180	7.09
重量	Kg/Lb	7.0	15.43	9.0	19.84	14.5	31.97	22	48.50	40	88.18

Class 800 Y型焊接阀盖

全通口径-API 602标准, 明杆支架, 螺纹和承插焊连接端

全通口径	尺寸	3/8		1/2		3/4		1		1-1/4		1-1/2		2	
端到端	L	mm	in	mm	in	mm	in	mm	in	mm	in	mm	in	mm	in
		80	3.15	80	3.15	90	3.54	110	4.33	125	4.92	155	6.10	180	7.09
通道直径	D	9.5	0.37	12	0.47	17	0.67	23	0.91	28	1.10	36	1.42	44	1.73
中间到顶部(全开)	H	170	6.69	170	6.69	200	7.87	242	9.53	276	10.87	295	11.61	327	12.87
手轮	W	90	3.54	90	3.54	110	4.33	150	5.91	150	5.91	150	5.91	180	7.09
重量	Kg/L	2.0	4.41	2.5	5.51	3.5	7.72	5.0	11.02	6.5	14.33	8.0	17.64	12.5	27.56

Class 900-1500 Y型焊接阀盖

全通口径-API 602标准, 明杆支架, 螺纹和承插焊连接端

全通口径	尺寸	3/8		1/2		3/4		1		1-1/4		1-1/2		2	
端到端	L	mm	in	mm	in	mm	in	mm	in	mm	in	mm	in	mm	in
		80	3.15	90	3.54	110	4.33	125	4.92	155	6.10	180	7.09	200	7.87
通道直径	D	9.5	0.37	12	0.47	15	0.59	21	0.83	27	1.06	32	1.26	38	1.50
中间到顶部(全开)	H	170	6.69	200	7.87	238	9.37	272	10.71	308	12.13	326	12.83	376	14.80
手轮	W	90	3.54	110	4.33	150	5.91	150	5.91	180	7.09	180	7.09	200	7.87
重量	Kg/L	2.8	6.17	4.0	8.82	5.0	11.02	7.5	16.53	9.0	19.84	13	28.66	18	39.68

Class 2500 Y型焊接阀盖

全通口径-ASME B16.34标准, 明杆支架, 螺纹和承插焊连接端

全通口径	尺寸	3/8		1/2		3/4		1		1-1/2		2	
端到端	L	mm	in	mm	in	mm	in	mm	in	mm	in	mm	in
		-	-	110	4.33	125	4.92	180	7.09	200	7.87	230	9.06
通道直径	D	-	-	12	0.47	15	0.59	21	0.83	28	1.10	35	1.38
中间到顶部(全开)	H	-	-	239.6	9.43	274.1	10.79	325.5	12.81	372.9	14.68	446.2	17.57
手轮	W	-	-	150	5.91	150	5.91	180	7.09	200	7.87	300	11.81
重量	Kg/Lb	-	-	5.5	12.13	7.5	16.53	13.5	29.76	18.5	40.79	25	55.12

Class 900-1500 Y型压力自密封阀盖

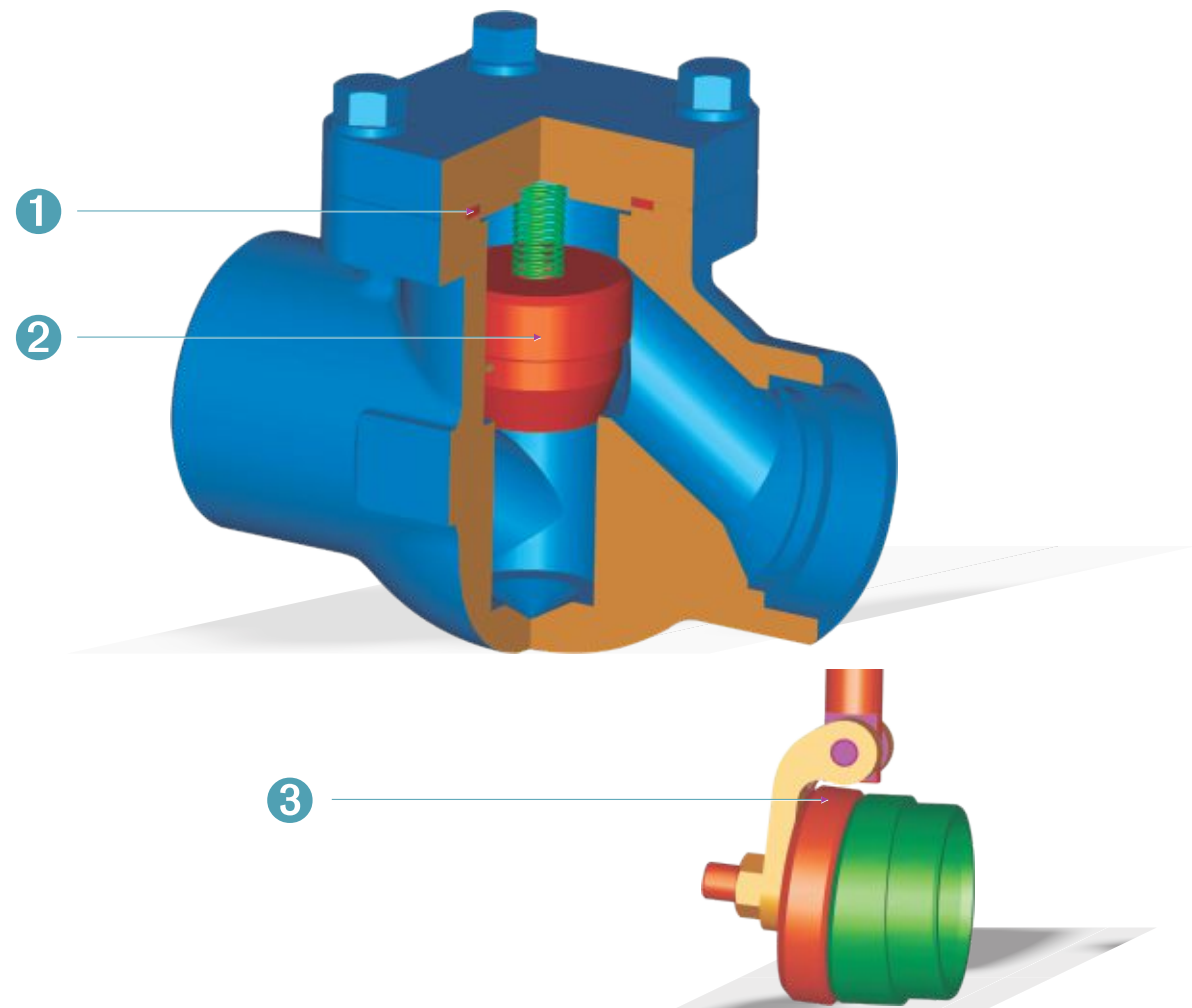
全通口径-API 602标准, 明杆支架, 螺纹和承插焊连接端

全通口径	尺寸	1/2		3/4		1		1-1/2		2	
端到端	L	mm	in	mm	in	mm	in	mm	in	mm	in
		140	5.51	140	5.51	140	5.51	178	7.01	216	8.50
通道直径	D	10	0.39	15	0.59	21	0.83	32	1.26	38	1.50
中间到顶部(全开)	H	350	13.78	350	13.78	350	13.78	450	17.72	450	17.72
手轮	W	200	7.87	200	7.87	200	7.87	250	9.84	300	11.81
重量	Kg/Lb	9.0	19.84	9.5	20.94	11.5	25.35	16.5	36.38	30	66.14

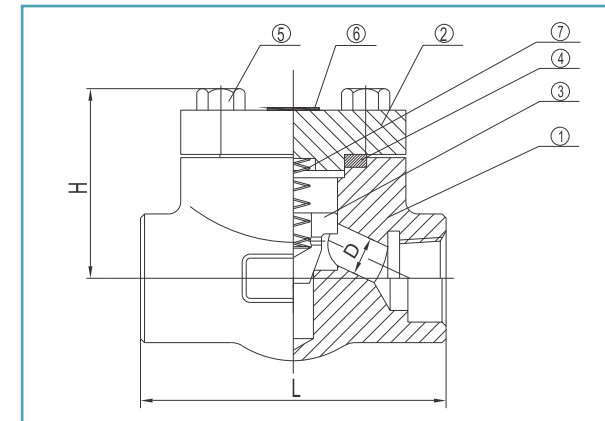
Class 2500 Y型压力自密封阀盖

全通口径-ASME B16.34标准, 明杆支架, 螺纹和承插焊连接端

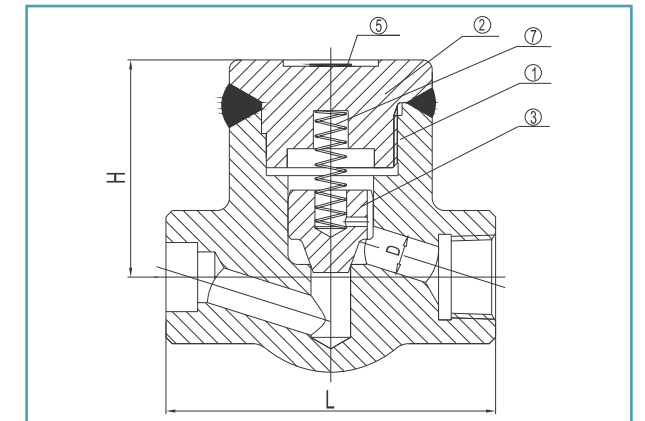
全通口径	尺寸	1/2		3/4		1		1-1/2		2	
端到端	L	mm	in	mm	in	mm	in	mm	in	mm	in
		140	5.51	178	7.01	216	8.5	216	8.5	279	10.98
通道直径	D	12	0.47	15	0.59	21	0.83	28	1.10	38	1.50
中间到顶部(全开)	H	380	14.96	405	15.94	430	16.93	480	18.90	520	20.47
手轮	W	180	7.09	200	7.87	250	9.84	350	13.78	350	13.78
重量	Kg/Lb	10	22.05	13	28.66	15	33.07	25	55.12	42.5	93.70



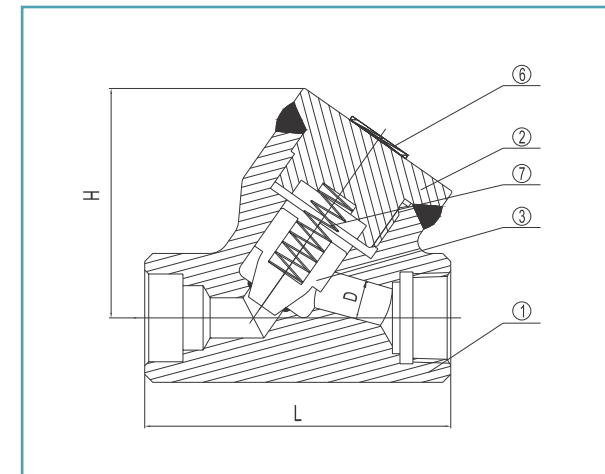
- ① 嵌入式阀体-阀盖接头设计采用不锈钢螺旋缠绕垫圈, 确保阀体/阀盖密封的完整性。
- ② 阀体引导阀瓣, 即使在大流量和高速条件下也能确保阀瓣和阀座的完美对齐。
- ③ 活塞型为标准型, 可根据要求提供旋启式止回阀。



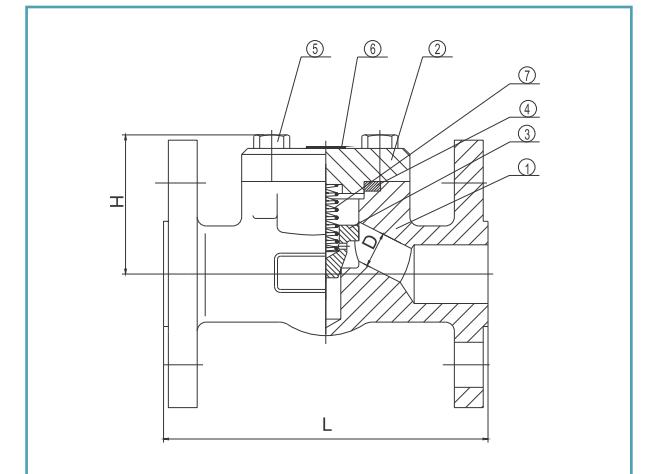
阀盖螺栓连接



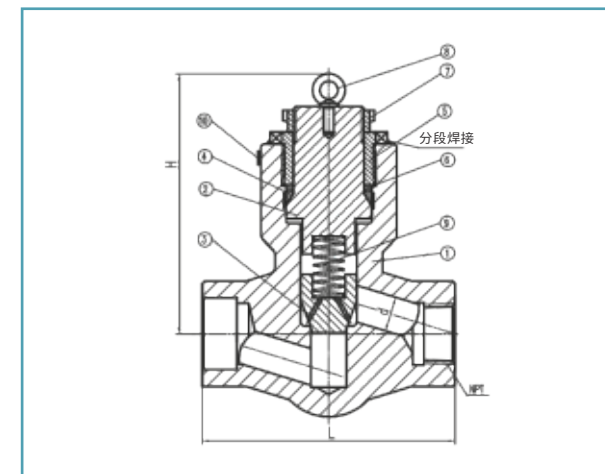
阀盖焊接连接



Y型、阀盖焊接连接



整体端法兰连接连接



压力自密封阀盖

序号	零件	材料		
		标准材料	高温材料	不锈钢材料
1	阀体	ASTM A105/STL.OVERLAY	ASTM A182-F11/F22/STL	ASTMA182-F304/F316/STLOVERLAY
2	阀盖	ASTM A105	ASTM A182-F11/F22	ASTM A182-F304/F316
3	阀瓣	ASTM A182-F6a	ASTM A182-F6a	ASTM A182-F304/F316
4	垫片	304 缠绕石墨	304 缠绕石墨	304/316 缠绕石墨
5	螺栓	ASTM A193-B7	ASTM A193-B16	ASTM A193-B8
6	铭牌	ASTM A276 304	ASTM A276 304	ASTM A276 304
7	弹簧	ASTM A276 316	ASTM A276-316	ASTM A276-316

Class 800 阀盖螺栓连接或焊接连接

常规和全通口径-API 602标准, 明杆支架, 螺纹和承插焊连接端

常规口径	尺寸	3/8		1/2		3/4		1		1-1/4		1-1/2		2		
全通口径	尺寸	1/4		3/8		1/2		3/4		1		1-1/4		1-1/2		
端到端	L	mm	in	mm	in	mm	in	mm	in	mm	in	mm	in	mm	in	
		76	2.99	76	2.99	86	3.39	102	4.02	140	5.51	140	5.51	170	6.69	
通道直径	D	6.5	0.26	9.5	0.37	12.7	0.50	17.5	0.69	23	0.91	28.6	1.13	36.5	1.44	
中间到顶部(全开)	H	螺栓连接阀盖	48	1.89	48	1.89	53	2.09	64	2.52	80	3.15	80	3.15	100	3.94
		阀盖焊接连接	49	1.93	49	1.93	58	2.28	70	2.76	96	3.78	90	3.54	125	4.92
重量	Kg/Lb	1	2.2	1	2.20	1.5	3.31	2	4.41	4.5	9.92	6	13.23	7.5	16.53	

Class 900-1500 阀盖螺栓连接或焊接连接

常规和全通口径-API 602标准, 明杆支架, 螺纹和承插焊连接端

常规口径	尺寸	1/2		3/4		1		1-1/4		1-1/2		2		
全通口径	尺寸	3/8		1/2		3/4		1		1-1/4		1-1/2		
端到端	L	mm	in	mm	in	mm	in	mm	in	mm	in	mm	in	
		90	3.54	104	4.09	120	4.72	150	5.91	150	5.91	180	7.09	
通道直径	D	9	0.35	12	0.47	15	0.59	21	0.83	27	1.06	32	1.26	
中间到顶部(全开)	H	螺栓连接阀盖	56	2.20	62	2.44	72	2.83	92.5	3.64	92.5	3.64	111	4.37
		阀盖焊接连接	61.5	2.42	68.5	2.70	72.5	2.85	83.5	3.29	83.5	3.29	100.5	3.96
重量	Kg/Lb	1.5	3.31	2.5	5.51	4	8.82	6	13.23	8.5	18.74	14.5	31.97	

Class 900-1500 压力自密封阀盖

常规和全通口径-API 602标准, 明杆支架, 螺纹和承插焊连接端

常规口径	尺寸	1/2		3/4		1		1-1/4		1-1/2		2	
全通口径	尺寸	3/8		1/2		3/4		1		1-1/4		1-1/2	
端到端	L	mm	in	mm	in	mm	in	mm	in	mm	in	mm	in
		120	4.72	120	4.72	140	5.51	165	6.50	186	7.32	232	9.13
通道直径	D	9	0.35	12	0.47	15	0.59	21	0.83	27	1.06	30	1.18
中间到顶部(全开)	H	188	7.40	188	7.40	196	7.72	220	8.66	220	8.66	238	9.37
重量	Kg/Lb	5	11.02	6.5	14.33	8	17.64	13.5	29.76	15	33.07	25	55.12

Class 2500 焊接阀盖

常规和全通口径-ASME B16.34标准, 明杆支架, 螺纹和承插焊连接端

常规口径	尺寸	1/2		3/4		1		1-1/4		1-1/2		2	
全通口径	尺寸	3/8		1/2		3/4		1		1-1/4		1-1/2	
端到端	L	mm	in	mm	in	mm	in	mm	in	mm	in	mm	in
		120	4.72	140	5.51	186	7.32	-	-	232	9.13	279	10.98
通道直径	D	9	0.35	12	0.47	15	0.59	-	-	27	1.06	27	1.06
中间到顶部(全开)	H	90	3.54	100	3.94	115	4.53	-	-	140	5.51	160	6.30
重量	Kg/Lb	3.5	7.72	5.5	12.13	10.5	23.15	-	-	18.5	40.79	25	55.12

Class 2500 焊接阀盖

常规和全通口径-ASME B16.34标准, 明杆支架, 螺纹和承插焊连接端

常规口径	尺寸	1/2		3/4		1		1-1/4		1-1/2		2	
全通口径	尺寸	3/8		1/2		3/4		1		1-1/4		1-1/2	
端到端	L	mm	in	mm	in	mm	in	mm	in	mm	in	mm	in
		120	4.72	140	5.51	186	7.32	-	-	232	9.13	279	10.98
通道直径	D	9	0.35	12	0.47	15	0.59	-	-	27	1.06	27	1.06
中间到顶部(全开)	H	172	6.77	195	7.68	214	8.43	-	-	241	9.49	260	10.24
重量	Kg/Lb	3.5	7.72	5.5	12.13	10.5	23.15	-	-	18.5	40.79	25	55.12

Class 800 Y型焊接阀盖

全通口径-API602标准, 明杆支架, 螺纹和承插焊连接端

全通口径	尺寸	3/8		1/2		3/4		1		1-1/4		1-1/2		2	
端到端	L	mm	in	mm	in	mm	in	mm	in	mm	in	mm	in	mm	in
		80	3.15	80	3.15	90	3.54	110	4.33	125	4.92	155	6.10	180	7.09
通道直径	D	9.5	0.37	12	0.47	17	0.67	23	0.91	28	1.10	36	1.42	44	1.73
中间到顶部(全开)	H	68.5	2.70	68.5	2.70	78.5	3.09	89.5	3.52	105.5	4.15	123.5	4.86	147.5	5.81
重量	Kg/Lb	1	2.20	1.5	3.31	2	4.41	4.5	9.92	8	17.64	8	17.64	11	24.25

Class 900-1500 Y型焊接阀盖

全通口径-API602标准, 明杆支架, 螺纹和承插焊连接端

全通口径	尺寸	3/8		1/2		3/4		1		1-1/4		1-1/2		2	
端到端	L	mm	in	mm	in	mm	in	mm	in	mm	in	mm	in	mm	in
		80	3.15	90	3.54	110	4.33	125	4.92	155	6.10	180	7.09	200	7.87
通道直径	D	9.5	0.37	12	0.47	15	0.59	21	0.83	27	1.06	32	1.26	38	1.50
中间到顶部(全开)	H	71.8	2.83	82.5	3.25	84.2	3.31	104.7	4.12	121.7	4.79	143.3	5.64	55.2	6.11
重量	Kg/Lb	2	4.41	3	6.61	4.2	9.26	5.2	11.46	9.5	20.94	11	24.2	15	33.07

Class 150-300-600 整体端法兰连接, 阀盖螺栓连接, 结构长度-ASME B16.10

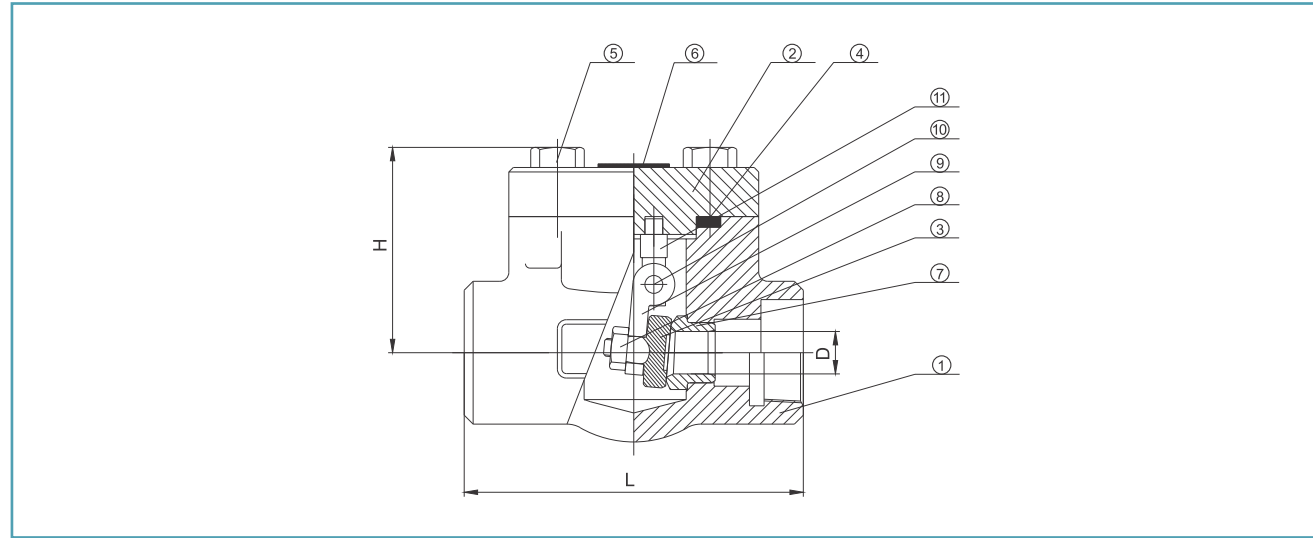
常规口径-API602标准, 整体端法兰连接-ASME B16.5

常规口径	尺寸	1/2		3/4		1		1-1/4		1-1/2		2				
端到端	Class	L	mm	in	mm	in	mm	in	mm	in	mm	in	mm	in		
		Class 150	108	4.25	117	4.61	127	5	140	5.51	165	6.50	203	7.99		
Class 300	152	5.98	178	7.01	203	7.99	-	-	229	9.02	267	10.51				
Class 600	165	6.50	190	7.48	216	8.50	-	-	241	9.49	292	11.50				
通道直径	D	9.5	0.37	12.7	0.50	17.5	0.69	23	0.91	28.6	1.13	36.5	1.44			
中间到顶部(全开)	H	50	1.97	54	2.13	68	2.68	78	3.07	78	3.07	96	3.78			
重量	Class 150	2.5	5.51	3.3	7.28	4.3	9.48	6.5	14.33	9	19.84	13	28.66			
	Class 300	Kg/Lb	3.0	6.61	3.8	8.38	5.2	11.46	-	-	10.5	23.15	15	33.07		
	Class 600	3.5	7.72	4.5	9.92	6.0	13.23	-	-	12	26.46	17	37.48			

Class 900-1500 整体端法兰连接, 阀盖螺栓连接, 结构长度-ASME B16.10

常规口径-API602标准, 整体端法兰连接-ASME B16.5

常规口径	尺寸	1/2		3/4		1		1-1/4		2			
端到端	L	mm	in	mm	in	mm	in	mm	in	mm	in		
		216	8.50	229	9.02	254	10	305	12.01	368	14.49		
通道直径	D	9	0.35	12	0.47	15	0.59	27	1.06	32	1.26		
中间到顶部(全开)	H	53	2.09	60	2.36	70	2.76	86	3.39	105	4.13		
重量	Kg/Lb	6	13.23	7.5	16.53	12	26.46	21	46.30	32.5	71.65		



阀盖螺栓连接

序号	零件	材料		
		标准材料	高温材料	不锈钢材料
1	阀体	ASTMA105	ASTMA182-F11/F22	ASTMA182-F304/F316
2	阀盖	ASTMA105	ASTMA182-F11/F22	ASTMA182-F304/F316
3	阀瓣	ASTMA182-F6a	ASTMA182-F6a	ASTMA182-F304/F316
4	垫片	304 缠绕石墨	304SS/缠绕石墨	304/316SS/缠绕石墨
5	螺栓	ASTMA193-B7	ASTMA193-B16	ASTMA193-B8
6	铭牌	ASTMA276 304	ASTMA240-304	ASTMA240-304
7	座圈	ASTMA276-410/STLOVERLAY	ASTMA276-410/STLOVERLAY	ASTMA182-F304/F316/STLOVERLAY
8	阀瓣螺母	ASTMA276-304	ASTMA276-304	ASTMA276-304/316
9	铰链	ASTMA216-WCB	ASTMA217-WC6/WC9	ASTMA351-CF8/CF8M
10	铰链销	ASTMA276-410	ASTMA276-410	ASTMA276-F304/316
11	支杆	ASTMA105	ASTMA182-F11/F22	ASTMA182-F304/F316

Class 800 阀盖螺栓连接

常规和全通口径-API 602标准, 螺纹和承插焊连接端

常规口径	尺寸	1/2		3/4		1		1-1/4		1-1/2		2	
全通口径	尺寸	3/8		1/2		3/4		1		1-1/4		1-1/2	
端到端	L	mm	in	mm	in	mm	in	mm	in	mm	in	mm	in
		76	2.99	86	3.39	102	4.02	118	4.65	118	4.65	132	5.2
通道直径	D	9.5	0.37	12.7	0.50	17.5	0.69	23.8	0.94	28.6	1.13	36.5	1.44
中间到顶部(全开)	H	48.5	1.91	52	2.05	67	2.64	88	3.46	88	3.46	101	3.98
重量	Kg/Lb	1.5	3.31	2.3	5.07	2.8	6.17	4.0	8.82	5.7	12.57	7.7	16.98

Class 900-1500 阀盖螺栓连接

常规和全通口径-API 602标准, 螺纹和承插焊连接端

常规口径	尺寸	1/2		3/4		1		1-1/4		1-1/2		2	
全通口径	尺寸	3/8		1/2		3/4		1		1-1/4		1-1/2	
端到端	L	mm	in	mm	in	mm	in	mm	in	mm	in	mm	in
		90	3.54	104	4.09	120	4.72	130	5.12	130	5.12	132	5.2
通道直径	D	9.5	0.37	12.7	0.50	16	0.63	27	1.6	27	1.06	36.5	1.44
中间到顶部(全开)	H	57.5	2.26	66	2.60	78.5	3.09	106	4.17	106	4.17	101	3.98
重量	Kg/Lb	1.8	3.97	2.5	5.51	3.8	8.38	6.5	14.33	6.5	14.33	7.7	16.98

Class 150-300-600 整体端法兰连接, 阀盖螺栓连接, 结构长度-ASME B16.10

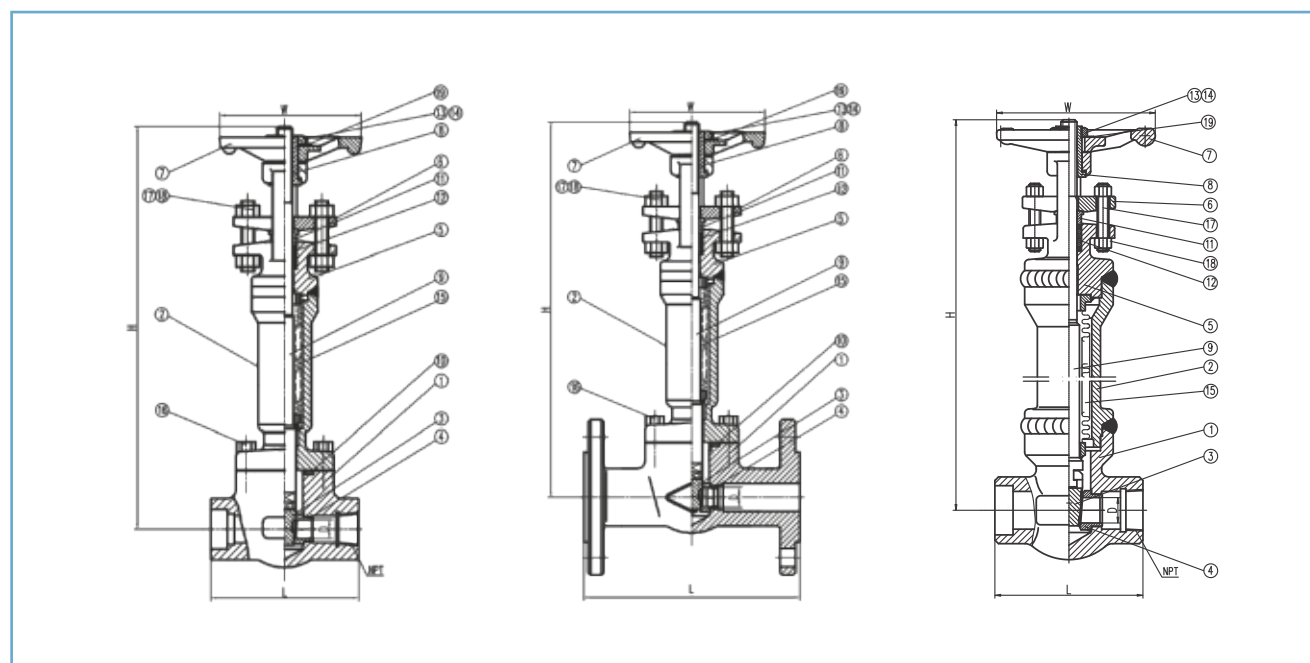
常规口径-API602标准, 整体端法兰连接-ASME B16.5

常规口径	尺寸	1/2		3/4		1		1-1/2		2		
端到端	Class 150	L	mm	in	mm	in	mm	in	mm	in	mm	in
	Class 300	L	152	5.98	178	7.01	216	8.50	241	9.49	267	10.51
	Class 600	L	165	6.50	190	7.48	216	8.50	241	9.49	292	11.50
通道直径		D	9.5	0.37	12.7	0.50	17.5	0.69	28.6	1.13	36.5	1.44
中间到顶部(全开)		H	48.5	1.91	52	2.05	67	2.64	88	3.46	101	3.98
重量	Class 150		2.5	5.51	3.3	7.28	4.3	9.48	9.0	19.84	13	28.66
	Class 300	Kg/Lb	3.0	6.61	3.8	8.38	5.2	11.46	10.5	23.15	15	33.07
	Class 600		3.5	7.72	4.5	9.92	6.0	13.23	12	26.46	17	37.48

Class 2500 阀盖焊接连接

常规和全通口径-ASME B16.34标准, 明杆支架, 螺纹和承插焊连接端

常规口径	尺寸	1/2		3/4		1		1-1/2		2	
全通口径	尺寸	3/8		1/2		3/4		1-1/4		1-1/2	
端到端	L	mm	in	mm	in	mm	in	mm	in	mm	in
		178	7.01	178	7.01	186	7.32	232	9.13	279	10.97
通道直径	D	9.0	0.35	12.0	0.47	15	0.59	27	1.06	34.5	1.36
中间到顶部(全开)	H	81	3.19	81	3.19	94	3.70	158	6.22	180	7.09
重量	Kg/Lb	4.5	9.92	7.5	16.53	8.0	17.64	15	33.07	19.5	42.99



阀盖螺栓连接

整体端法兰连接

阀盖焊接连接

序号	零件	材料		
		标准材料	高温材料	不锈钢材料
1	阀体	ASTM A105N	ASTM A182 F11/F22	ASTM A182-F304/F316
2	阀盖	ASTM A105N	ASTM A182-F11/F22	ASTM A182-F304/F316
3	闸板	ASTM A182-F6a	ASTM A182-F6a	ASTM A182-F304/F316
4	座圈	ASTM A276-410/STL.OVERLAY	ASTM A276-410/STL.OVERLAY	ASTM A182
5	支架	ASTM A105N	ASTM A182 F11/F22	ASTM A182 F304/F316
6	压板	ASTM A216 WCB	ASTM A216 WCB	ASTM A351 Cf8
7	手轮	DUCTILE IRON	DUCTILE IRON	DUCTILE IRON
8	阀杆螺母	ASTM A276 420	ASTM A276 420	ASTM A276 420
9	阀杆	ASTM A182 F6a	ASTM A182 F6a	ASTM A182 F304/F316
10	密封垫	304SS/缠绕石墨	304SS/缠绕石墨	304/316SS/缠绕石墨
11	压套	ASTM A276 420	ASTM A276 420	ASTM A276 304/316
12	填料	石墨	石墨	DUCTILE IRON
13	手轮螺母	碳钢	碳钢	ASTM A276 304
14	垫圈	ASTM A276 304	ASTM A276 304	ASTM A276 304
15	波纹管	ASTM A276 316Ti	ASTM A276 316Ti	ASTM A276 316Ti
16	螺柱	ASTM A193 B7	ASTM A193 B16	ASTM A193 B8
17	螺柱	ASTM A193 B8	ASTM A193 B8	ASTM A193 B8
18	螺母	ASTM A194 8	ASTM A194 8	ASTM A194 8
19	铭牌	ASTM A276 304	ASTM A276 304	ASTM A276 304

Class 800 阀盖螺栓连接或焊接阀盖

常规和全通口径-API 602标准, 明杆支架, 螺纹和承插焊连接端

常规口径	尺寸	1/2		3/4		1		1-1/4		1-1/2		2		
全通口径	尺寸	3/8		1/2		3/4		1		1-1/4		1-1/2		
端到端	L	mm	in	mm	in	mm	in	mm	in	mm	in	mm	in	
通道直径	D	9.5	0.37	12.7	0.5	17.5	0.69	23.8	0.94	28.6	1.13	36.5	1.44	
中间到顶部(全开)	H	阀盖螺栓连接	329.2	12.96	353.7	13.93	425.5	16.75	577.4	22.73	577.4	23.73	712.1	28.04
		焊接阀盖	289.2	11.39	319.8	12.59	372.7	14.67	533.3	21.00	533.3	21.00	700	27.56
手轮	W	90	3.54	90	3.54	110	4.33	150	5.91	150	5.91	150	5.91	
重量	Kg/Lb	3.5	7.72	4.0	8.82	5.5	12.13	8.5	18.74	8.5	18.74	16	35.27	

Class 900/1500 焊接阀盖

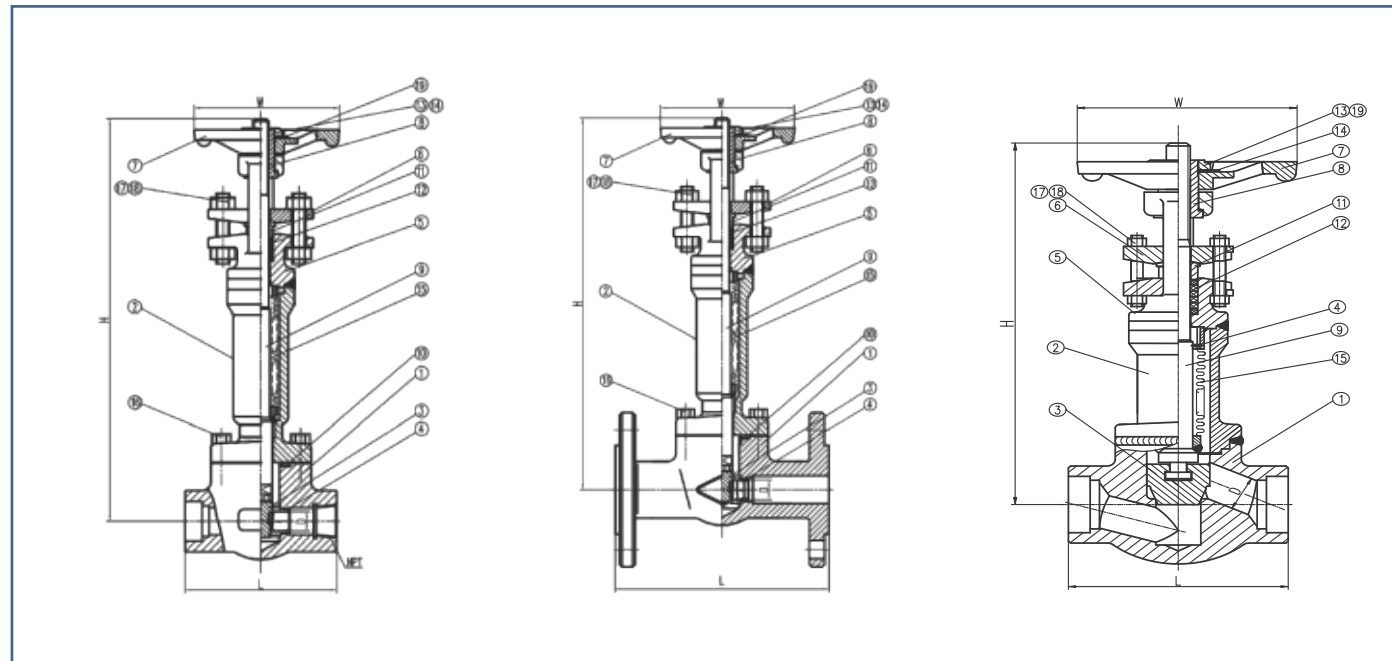
常规和全通口径-API 602标准, 明杆支架, 螺纹和承插焊连接端

常规口径	尺寸	1/2		3/4		1		1-1/4		1-1/2		2	
全通口径		3/8		1/2		3/4		1		1-1/4		1-1/2	
端到端	L	mm	in	mm	in	mm	in	mm	in	mm	in	mm	in
通道直径	D	9.5	0.37	12.7	0.5	16	0.63	22.5	0.89	27	1.06	35	1.38
中间到顶部(全开)	H	300	11.81	320	12.60	380	14.96	530	20.87	530	20.87	580	22.83
手轮	W	90	3.54	110	4.33	150	5.91	150	5.91	150	5.91	180	7.09
重量	Kg/Lb	5	11.02	7.5	16.53	11.5	25.35	19	41.89	19	41.89	30	66.14

Class 150-300-600 整体端法兰连接, 阀盖螺栓连接, 结构长度-ASME B16.10

常规口径-API602标准, 整体端法兰连接-ASME B16.5

常规口径		尺寸	1/2		3/4		1		1-1/2		2	
			mm	in	mm	in	mm	in	mm	in	mm	in
端到端	Class 150	L	108	4.25	117	4.61	127	5.0	165	6.50	178	7.01
	Class 300	L	140	5.51	152	5.98	165	6.50	190	7.48	216	8.5
	Class 600	L	165	6.50	190	7.48	216	8.50	241	9.49	292	11.50
通道直径		D	9.5	0.37	12.7	0.50	17.5	0.69	28.6	1.13	36.5	1.44
中间到顶部(全开)		H	145.5	5.73	151.8	5.98	179.7	7.07	247	9.72	268.7	10.58
手轮		W	90	3.54	90	3.54	110	4.33	150	5.91	150	5.91
重量	Class 150		3	6.61	3.8	8.38	4.8	10.58	10	22.05	15	33.07
	Class 300	Kg/Lb	3.4	7.50	4.5	9.92	5.7	12.57	11.5	25.35	17	37.48
	Class 600		4	8.82	5.2	11.46	6.6	14.55	12.7	28.00	18	39.68



阀盖螺栓连接

整体端法兰连接

阀盖焊接连接

序号	零件	材料		
		标准材料	高温材料	不锈钢材料
1	阀体	ASTMA105NSTL.OVERLAY	ASTMA182	ASTMA182
2	阀盖	ASTMA105N	ASTMA182-F11/F22	ASTMA182-F304/F316
3	阀瓣	ASTMA182-F6a	ASTMA182-F6a	ASTMA182-F304/F316
4	销	ASTMA276 304	ASTMA276 304	ASTMA276 304
5	支架	ASTMA105N	ASTMA182 F11/F22	ASTMA182 F304/F316
6	压板	ASTMA216 WCB	ASTMA216 WCB	ASTMA351 CF8
7	手轮	DUCTILE IRON	DUCTILE IRON	DUCTILE IRON
8	阀杆螺母	ASTMA276 420	ASTMA276 420	ASTMA276 420
9	阀杆	ASTMA182 F6a	ASTMA182 F6a	ASTMA182 F304/F316
10	密封垫	304SS/缠绕石墨	304SS/缠绕石墨	304/316SS/缠绕石墨
11	压套	ASTMA276 420	ASTMA276 420	ASTMA276 304/316
12	填料	石墨	石墨	球墨铸铁
13	手轮螺母	碳钢	碳钢	ASTMA276 304
14	垫圈	ASTMA276 304	ASTMA276 304	ASTMA276 304
15	波纹管	ASTMA276 316Ti	ASTMA276 316Ti	ASTMA276 316Ti
16	螺柱	ASTMA193 B7	ASTMA193 B16	ASTMA193 B8
17	螺柱	ASTMA193 B8	ASTMA193 B8	ASTMA193 B8
18	螺母	ASTMA194 8	ASTMA194 8	ASTMA194 8
19	铭牌	ASTMA276 304	ASTMA276 304	ASTMA276 304

Class 800 阀盖螺栓连接或焊接阀盖

常规和全通口径-API 602标准, 明杆支架, 螺纹和承插焊连接端

常规口径	尺寸	1/2		3/4		1		1-1/4		1-1/2		2		
全通口径	尺寸	3/8		1/2		3/4		1		1-1/4		1-1/2		
端到端	L	mm	in	mm	in	mm	in	mm	in	mm	in	mm	in	
		76	2.99	86	3.39	102	3.39	140	5.51	140	5.51	170	6.69	
通道直径	D	9.5	0.37	12.7	0.50	17.5	0.50	23	0.91	28.6	1.13	36.5	1.44	
中间到顶部(全开)	H	阀盖螺栓连接	356.1	14.02	363.5	14.31	416.3	14.31	506.3	19.93	506.3	19.93	599.2	23.59
		焊接阀盖	311.7	12.27	353.5	13.92	363.8	13.92	464.8	18.30	452.3	17.81	563.8	22.20
手轮	W	110	4.33	110	4.33	110	4.33	150	5.91	150	5.91	180	7.09	
重量	Kg/Lb	3.5	7.72	4.5	9.92	5.5	9.92	11	24.25	11	24.25	17.5	38.58	

Class 900/1500 焊接阀盖

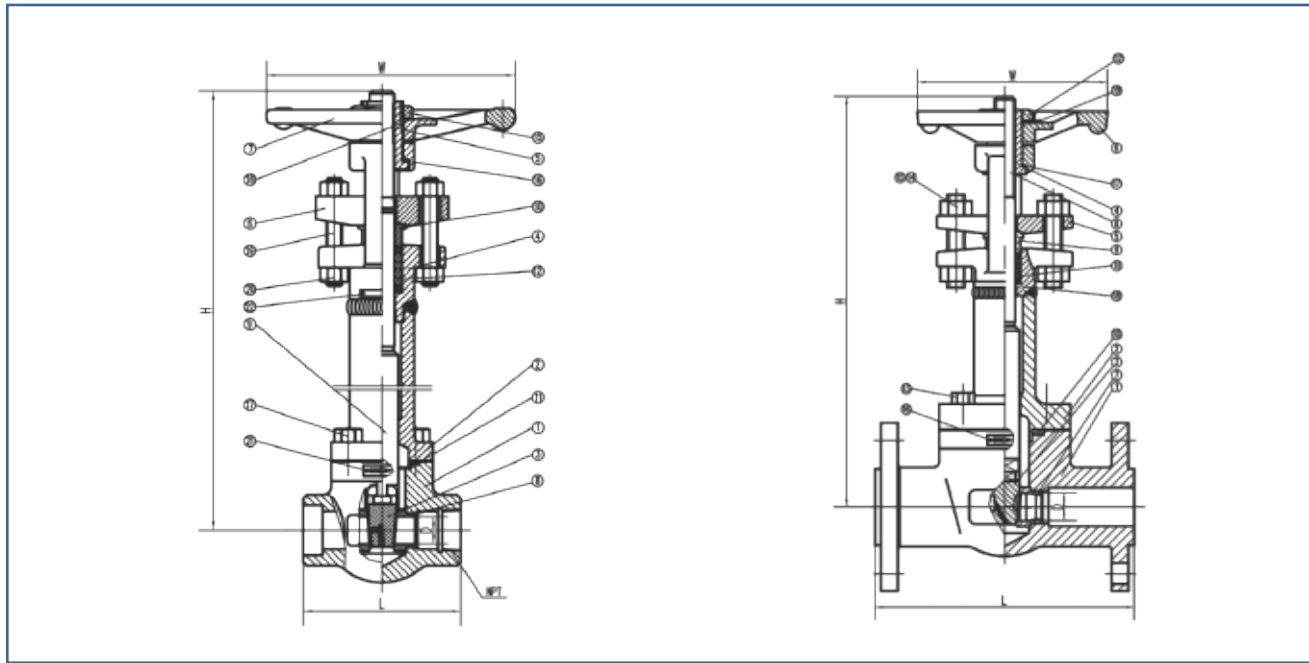
常规和全通口径-API 602标准, 明杆支架, 螺纹和承插焊连接端

常规口径	尺寸	1/2		3/4		1		1-1/4		1-1/2		2	
全通口径	尺寸	3/8		1/2		3/4		1		1-1/4		1-1/2	
端到端	L	mm	in	mm	in	mm	in	mm	in	mm	in	mm	in
		90	3.54	104	4.09	120	4.72	130	5.91	150	5.91	180	7.09
通道直径	D	9.0	0.35	12.0	0.47	15.0	0.59	27	1.06	27	1.06	32	1.26
中间到顶部(全开)	H	356.7	14.04	434.8	17.12	482.7	19.00	587.8	23.14	587.8	23.14	630	24.80
手轮	W	90	3.54	110	4.33	150	5.91	180	7.09	180	7.09	250	9.84
重量	Kg/Lb	5.5	12.13	7.5	16.53	11.5	25.35	19	41.89	19	41.89	32	70.55

Class 150-300-600 整体端法兰连接, 阀盖螺栓连接, 结构长度-ASME B16.10

常规口径-API602标准, 整体端法兰连接-ASME B16.5

常规口径	尺寸	1/2		3/4		1		1-1/2		2		
端到端	Class 150	L	mm	in	mm	in	mm	in	mm	in	mm	in
	Class 300	L	108	4.25	117	4.61	127	5.0	165	6.50	203	7.01
	Class 600	L	152	5.98	178	7.01	203	7.99	229	9.02	267	8.5
通道直径	D	9.5	0.37	12.7	0.50	17.5	0.69	28.6	1.13	36.5	1.44	
中间到顶部(全开)	H	356.1	14.02	363.5	14.31	416.3	16.39	506.3	19.93	599.2	10.58	
手轮	W	110	4.33	110	4.33	110	4.33	150	5.91	180	5.91	
重量	Class 150		5.5	12.13	6.0	13.23	8.5	18.74	14	30.86	21.5	33.07
	Class 300	Kg/Lb	6.0	13.23	7.0	15.43	10.5	23.15	17	37.48	25	37.48
	Class 600		6.5	14.33	7.5	16.53	11	24.25	18.5	40.79	26.5	39.68



阀盖螺栓连接

整体端法兰连接

Class 800 阀盖螺栓连接

常规和全通口径-API 602标准, 明杆支架, 螺纹和承插焊连接端

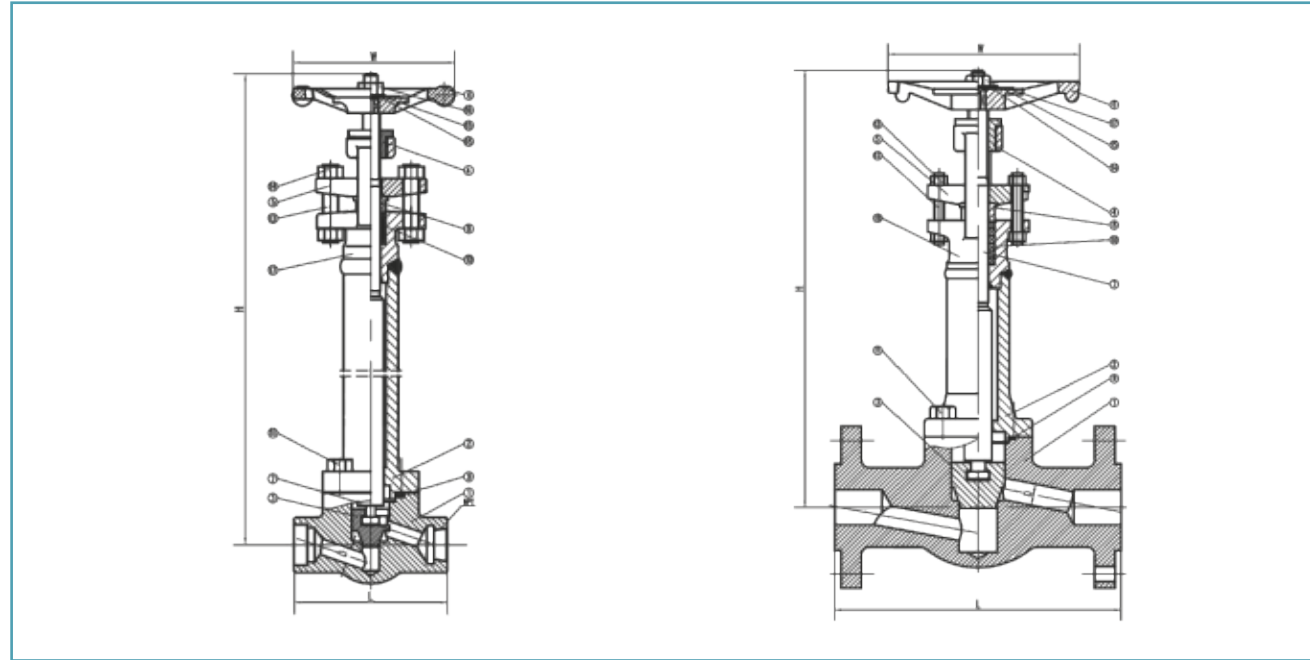
常规口径	尺寸	1/2		3/4		1		1-1/4		1-1/2		2	
全通径	尺寸	3/8		1/2		3/4		1		1-1/4		1-1/2	
端到端	L	mm	in	mm	in	mm	in	mm	in	mm	in	mm	in
		76	2.99	86	3.39	102	4.02	118	4.65	118	4.65	132	5.20
通道直径	D	9.5	0.37	12.7	0.50	17.5	0.69	23.8	0.94	28.6	1.13	36.5	1.44
中间到顶部(全开)	H	403	15.87	428	16.85	470.5	18.52	499.3	19.66	503.4	19.82	549.6	21.64
手轮	W	90	3.54	110	4.33	150	5.91	150	5.91	150	5.91	180	7.09
重量	Kg/Lb	3	6.61	3.7	8.16	5.3	11.68	8.5	18.74	8.5	18.74	10.8	23.81

序号	零件	材料
1	阀体	ASTM A182 F304/ F316
2	阀盖	ASTM A182 F304/ F316
3	阀体	ASTM A182 F304/ F316/ STL.OVERLAY
4	座圈	ASTM A182 F304/ F316/ STL.OVERLAY
5	支架	ASTM A182 F304/ F316/ STL.OVERLAY
6	压板	ASTM A351 CF8
7	手轮	球墨铸铁
8	阀杆螺母	青铜
9	阀杆	ASTM A182 F304/F316
10	密封垫	304SS/SPIRAL WOUND GRAPHITE
11	压套	ASTM A276 304 /316
12	填料	球墨铸铁
13	手轮螺母	ASTM A276 304
14	垫圈	ASTM A276 304
15	垫圈	ASTM A276 304
16	螺栓	ASTM A320 B8 C12
17	螺柱	ASTM A193 B8
18	螺母	ASTM A194 8
19	铭牌	ASTM A276 304
20	流向标	ASTM A276 304

Class 150-300-600 整体端法兰连接, 阀盖螺栓连接, 结构长度-ASME B16.10

常规口径-API602标准, 整体端法兰连接-ASME B16.5

常规口径		尺寸	1/2		3/4		1		1-1/2		2	
			mm	in	mm	in	mm	in	mm	in	mm	in
端到端	Class 150	L	108	4.25	117	4.61	127	5.0	165	6.50	178	7.01
	Class 300	L	140	5.51	152	5.98	165	6.50	190	7.48	216	8.50
	Class 600	L	165	6.50	190	7.48	216	8.50	241	9.49	292	11.50
通道直径		D	9.5	0.37	12.7	0.50	17.5	0.69	28.6	1.13	36.5	1.44
中间到顶部(全开)		H	403	15.87	428	16.85	470.5	18.52	503.4	19.82	549.6	21.64
手轮		W	90	3.54	110	4.33	150	5.91	150	5.91	180	7.09
重量	Class 150		4.5	9.92	5.5	12.13	7	15.43	13	28.66	18.5	40.79
	Class 300	Kg/Lb	5	11.02	6.2	13.67	8	17.64	12.5	27.56	20.5	45.19
	Class 600		5.6	12.35	7	15.43	9	19.84	15.5	34.17	21.5	47.40



阀盖螺栓连接

整体端法兰连接

Class 800 阀盖螺栓连接

常规和全通口径-API 602标准, 明杆支架, 螺纹和承插焊连接端

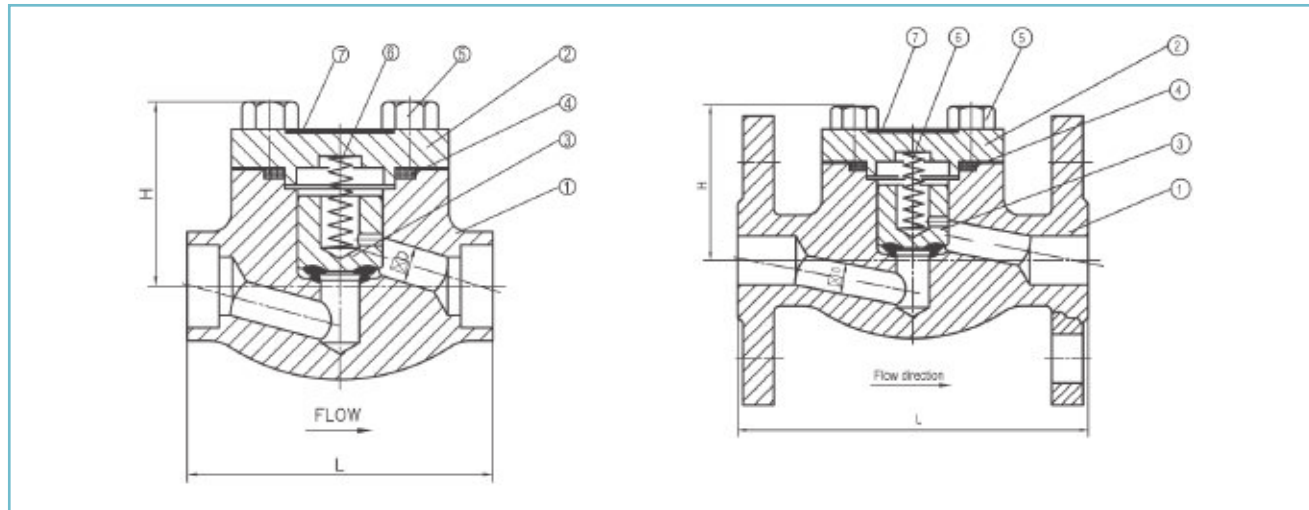
常规口径	尺寸	1/2		3/4		1		1-1/4		1-1/2		2	
全通径	尺寸	3/8		1/2		3/4		1		1-1/4		1-1/2	
端到端	L	mm	in	mm	in	mm	in	mm	in	mm	in	mm	in
		76	2.99	86	3.39	102	4.02	140	5.51	140	5.51	170	6.69
通道直径	D	9.5	0.37	12.7	0.50	17.5	0.69	23	0.91	28.6	1.13	36.5	1.44
中间到顶部(全开)	H	394.3	15.52	16.7	16.41	470.5	18.52	91.8	19.36	537.8	21.17	569.8	22.43
手轮	W	90	3.54	110	4.33	150	5.91	150	5.91	180	7.09	180	7.09
重量	Kg/Lb	3	6.61	3.5	7.72	6	13.23	9	19.84	10.5	23.15	15.5	34.17

序号	零件	材料
1	阀体	ASTM A182 F304 /F316/STL.OVERLAY
2	阀盖	ASTM A182 F304 /F316
3	阀瓣	ASTM A182 F304/ F316/ STL.OVERLAY
4	阀杆螺母	青铜
5	支架	ASTM A182 F304/ F316/ STL.OVERLAY
6	压板	ASTM A351 CF8
7	手轮	球墨铸铁
8	填料压环	ASTM A276 304/316
9	阀杆	ASTM A182 F304 /F316
10	密封垫	304 /316SS / 缠绕石墨
11	螺栓	ASTM A320 B8 Cl2
12	填料	DUCTILE IRON
13	手轮螺母	ASTM A276 304
14	垫圈	ASTM A276 304
15	螺柱	ASTM A193 B8
16	螺母	ASTM A194 8
17	铭牌	ASTM A276 304
18	螺钉	ISO 3506 A1-50
19	流向标	ASTM A276 304

Class 150-300-600 整体端法兰连接, 阀盖螺栓连接, 结构长度-ASME B16.10

常规口径-API602标准, 明杆支架, 整体端法兰连接-ASME B16.5

常规口径		尺寸	1/2		3/4		1		1-1/2		2	
			mm	in	mm	in	mm	in	mm	in	mm	in
端到端	Class 150	L	108	4.25	117	4.61	127	5.0	165	6.50	203	7.99
Class 300	L	152	5.98	178	7.01	203	7.99	229	7.48	267	10.51	
Class 600	L	165	6.50	190	7.48	216	8.50	241	9.49	292	11.50	
通道直径		D	9.5	0.37	12.7	0.50	17.5	0.69	28.6	1.13	36.5	1.44
中间到顶部(全开)		H	394.3	15.52	416.7	16.41	470.3	18.52	537.8	19.82	569.8	22.43
手轮		W	90	3.54	110	4.33	150	5.91	180	5.91	180	7.09
重量	Class 150		5	11.02	6	13.23	7.5	16.53	15	28.66	20	44.09
Class 300	Kg/Lb		5.6	12.35	7.5	16.53	8.3	18.30	16.5	27.56	22	48.50
Class 600			6.1	13.45	7.8	17.20	9.1	20.06	18	34.17	24	52.91



序号	零件	材料
1	阀体	ASTM A182 F304 / F316/STL.OVERLAY
2	阀盖	ASTM A182 F304 / F316
3	阀瓣	ASTM A182 F304/ F316/ STL.OVERLAY
4	垫片	青铜
5	螺栓	ASTM A182 F304/ F316/ STL.OVERLAY
6	弹簧	ASTM A351 CF8
7	铭牌	DUCTILE IRON

Class 800阀盖螺栓连接

常规和全通口径-API 602标准, 明杆支架, 螺纹和承插焊连接端

常规口径	尺寸	1/2		3/4		1		1-1/4		1-1/2		2		
全口径	尺寸	3/8		1/2		3/4		1		1-1/4		1-1/2		
端到端	L	mm	in	mm	in	mm	in	mm	in	mm	in	mm	in	
		76	2.99	86	3.39	102	4.02	140	5.51	140	5.51	170	6.69	
通道直径	D	9.5	0.37	12.7	0.50	17.5	0.69	23	0.91	28.6	1.13	36.5	1.44	
中间到顶部 (全开)	H	48	1.89	53	2.09	64	2.52	80	3.15	80	3.15	100	3.94	
重量		Kg/Lb	1	2.20	1.5	3.31	2	4.41	4.5	9.92	6	13.23	7.5	16.53

Class 150-300-600 整体端法兰连接, 阀盖螺栓连接, 结构长度-ASME B16.10

常规口径-API602标准, 明杆支架, 整体端法兰连接-ASME B16.5

常规口径	尺寸	1/2		3/4		1		1-1/2		2		
端到端	Class 150	L	mm	in	mm	in	mm	in	mm	in	mm	in
	Class 300	L	152	5.98	178	7.01	203	7.99	229	9.02	267	10.51
	Class 600	L	165	6.50	190	7.48	216	8.50	241	9.49	292	11.50
通道直径		D	9.5	0.37	12.7	0.50	17.5	0.69	28.6	1.13	36.5	1.44
中间到顶部 (全开)		H	50	1.97	54	2.13	68	2.68	78	3.07	96	3.78
重量	Class 150		2.5	5.51	3.3	7.28	4.3	9.48	9	19.84	13	28.66
	Class 300	Kg/Lb	3	6.61	3.8	8.38	5.2	11.46	10.5	23.15	15	33.07
	Class 600		3.5	7.72	4.5	9.92	6	13.23	12	26.46	17	37.48

焊接阀盖

纽威焊接阀盖阀门的标准形式为全焊接连接

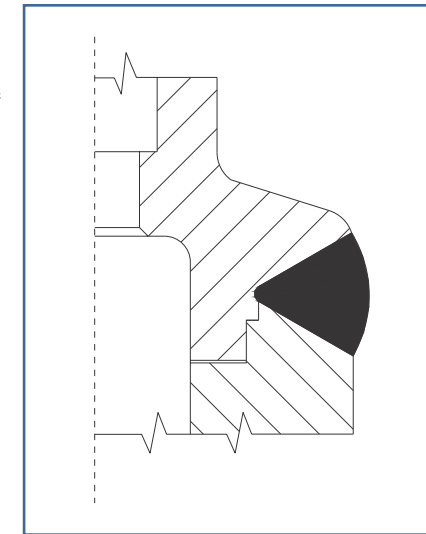


图 1

压板螺栓

对于纽威锻钢闸阀和截止阀, 所供应压板螺栓的标准形式如图2, 也可提供如图3所示的活节螺栓。

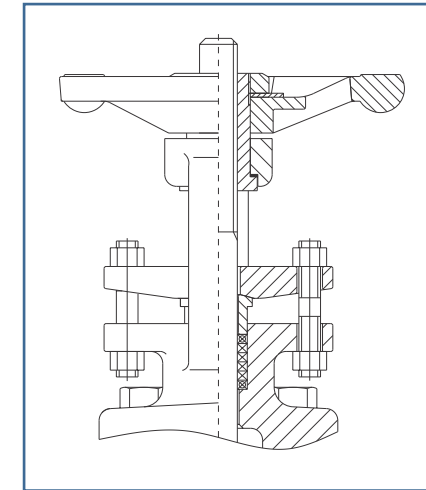


图 2

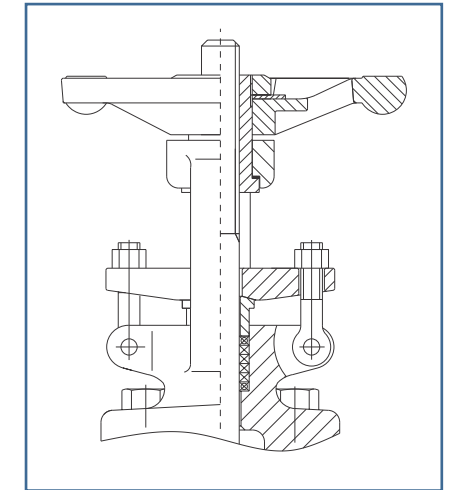


图 3

螺栓连接阀盖

对于公称压力为1500磅和2500磅的阀门, 中法兰RTJ连接是纽威的标准设计 (参见图4), 但也可根据客户要求提供如图5所示的凹凸面连接形式。

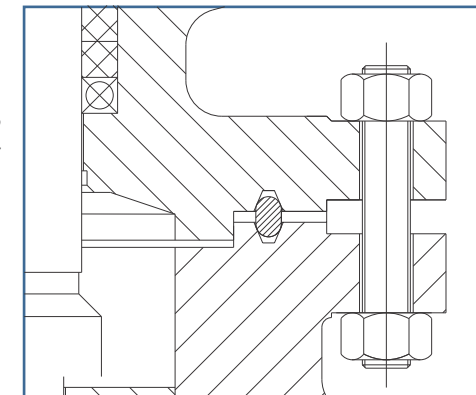


图 4

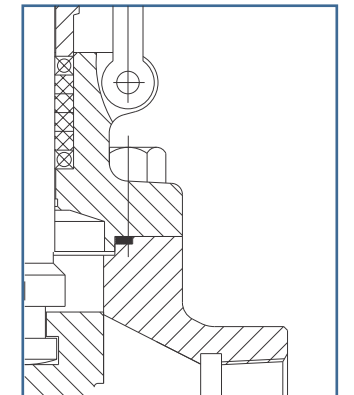


图 5



纽威总部
建筑面积:2,295平方米

成立于2014年



纽威生产基地
主要产品:球阀,闸阀,截止阀,止回阀,锻钢阀门,蝶阀
占地面积:230,000平方米
车间:140,061平方米

成立于2006年
扩建于2013年



纽威铸造(苏州)
主要产品:砂铸造
占地面积:112,500平方米
车间:98,000平方米

成立于2008年
扩建于2015年



纽威铸造(大丰)
主要产品:精铸件
占地面积:40,000平方米
车间:20,000平方米

成立于2008年



纽威精密锻造(溧阳)
主要产品:自由锻/环形锻/砂铸件
办公面积:3,000平方米
车间:30,000平方米

成立于2017年



纽威流体控制(苏州)
主要产品:高性能蝶阀、锻钢阀
占地面积:30,000平方米
车间:19,000平方米(一层)
7,000平方米(二层)

成立于2020年

本公司承诺:自产品售出18个月或产品安装12个月以内(以先到达者为限),若买方能够证实产品是符合本公司所建议的方法正确安装与使用;能够证实产品本身确有设计、材料或加工缺陷,并向本公司提出书面申诉,本公司将负责缺陷产品免费召回维修、更换或按订货价全额退款。在任何情形下,本公司均不承担因缺陷产品维修、更换而导致的劳务、材料、设备、工程或其他相关的连带费用。本公司此项质量担保可代替其他明示或暗示形式产品质量担保,并且可视为买方的唯一赔偿和卖方的唯一责任。